



**1000 Series**



**1000  
Series**

*English*  
**Installation  
Instructions**  
Pushbutton Lock

*Español*  
**Instrucciones  
de Instalación**  
Cerradura de botones pulsadores

*Français*  
**Instructions  
d'installation**  
Serrure à boutons-poussoirs

**PK2280**

**KABA®**  
*ilco*

## English Table of Contents

STEP	PAGE
1 Marking the door . . . . .	6
2 Drilling the holes . . . . .	6
3 Installing the latch . . . . .	8
4a Adjusting the lock for doors 1 3/8" (35 mm) to 1 1/2" (38 mm) thick .	10
4b Adjusting the lock for doors 2" (51 mm) to 2 1/4" (57 mm) thick . .	12
5 Changing the hand of the lock . . . .	14
6 Installing the lock . . . . .	14
7 Testing the operation of the lock . .	16
8 Installing the reinforcing plate . . . .	16
9 Installing the passage set . . . . .	18
10 Installing the inside trim plate . . . .	18
11 Installing the inside knob . . . . .	20
12 Installing the combination change plug assembly . . . . .	20
13 Installing the strike plate . . . . .	22
14 Changing the combination . . . . .	24
15 Combination setting record . . . . .	28
16 Using the passage function . . . . .	28
17 Preserving the latch . . . . .	30
18 Clearing a lost combination . . . . .	34
19 Troubleshooting . . . . .	38
Template . . . . .	center of book
Warranty card . . . . .	center of book

### Please read and follow all directions carefully

Since correct installation is critical, carefully check windows, frame, door, etc. to make sure that the recommended procedures will not cause any damage. KABA ILCO is not responsible for any damage caused by installation.

## Español Índice

PASO	PÁGINA
1 Marcación de la puerta . . . . .	4
2 Perforación de los agujeros . . . . .	4
3 Instalación del pestillo . . . . .	8
4a Ajuste de la cerradura para puertas de 1 3/8 pulg.(35 mm) a 1 1/2 pulg. (38 mm) . . . . .	10
4b Ajuste de la cerradura para puertas de 2 pulg.(51 mm) a 2 1/4 pulg. (57 mm) . . . . .	12
5 Cambio de la dirección del movimiento de la cerradura. . . . .	14
6 Instalación de la cerradura . . . . .	14
7 Pruebas de funcionamiento de la cerradura . . . . .	16
8 Instalación de la placa de refuerzo .	16
9 Instalación del dispositivo de paso libre. . . . .	18
10 Instalación de la placa interior . . . .	18
11 Instalación de la perilla del lado de adentro. . . . .	20
12 Instalación del cilindro para cambiar la combinación . . . . .	20
13 Instalación de la contra . . . . .	22
14 Cambio de la combinación . . . . .	24
15 Registro de combinaciones . . . . .	28
16 Función de paso libre . . . . .	28
17 Mantenimiento del pestillo . . . . .	30
18 Anulación de una combinación perdida . . . . .	34
19 Determinación de fallas. . . . .	38
Plantilla . . . . .	Centro del folleto
Tarjeta de garantía . .	Centro del folleto

### Lea y siga cuidadosamente todas las instrucciones

Dado que es muy importante instalar correctamente la cerradura, verifique meticulosamente las ventanas, el marco, la puerta, etcétera, para asegurarse de que no se dañen con el método recomendado. KABA ILCO no se hace responsable por ningún daño causado por la instalación.

## Français

### Table des matières

ÉTAPE	PAGE
1 Marquage de la porte. . . . .	7
2 Perçage des trous. . . . .	9
3 Installation du pêne . . . . .	9
4a Ajustement de la serrure pour portes de 1 $\frac{3}{8}$ " (35 mm) à 1 $\frac{1}{2}$ " (38 mm) d'épaisseur . . . . .	11
4b Ajustement de la serrure pour portes de 2" (51 mm) à 2 $\frac{1}{4}$ " (57 mm) d'épaisseur . . . . .	13
5 Changement de la main de serrure	15
6 Installation de la serrure . . . . .	15
7 Vérification du fonctionnement de la serrure. . . . .	17
8 Installation de la plaque de renfort. . . . .	17
9 Installation du libre-accès . . . . .	19
10 Installation de la plaque de garniture . . . . .	19
11 Installation du bouton intérieur . . . . .	21
12 Installation du cylindre de changement de combinaison . . . . .	21
13 Installation de la gâche . . . . .	23
14 Changement de la combinaison. . . . .	25
15 Registre des combinaisons. . . . .	29
16 Utilisation de la fonction de libre-accès. . . . .	29
17 Alignement entre la porte et le jambage . . . . .	31
18 Annulation d'une combinaison inconnue. . . . .	35
19 Dépannage . . . . .	39
Gabarit . . . . . au centre du livret	
Fiche de garantie. . . au centre du livret	

### **Veillez lire et suivre attentivement les instructions**

S'assurer que l'installation de la serrure ne causera aucun dommage à la fenêtre, au jambage ou à la porte.

KABA ILCO décline toute responsabilité pour tout dommage résultant de l'installation.

### **For your records**

Model #: \_\_\_\_\_

Date Purchased: \_\_\_\_\_

Dealer: \_\_\_\_\_

Name: \_\_\_\_\_

Telephone: \_\_\_\_\_

### ***Para su archivo***

Modelo n° : \_\_\_\_\_

Fecha de compra : \_\_\_\_\_

Distribuidor : \_\_\_\_\_

Nombre : \_\_\_\_\_

Teléfono: \_\_\_\_\_

### **Pour vos dossiers**

No de modèle : \_\_\_\_\_

Date d'achat : \_\_\_\_\_

Fournisseur : \_\_\_\_\_

Nom : \_\_\_\_\_

Téléphone : \_\_\_\_\_

## Checklist

### Each 1000 Series lockset includes:

- A) Front lock housing assembly
- B) Latch
- C) Inside trim plate
- D) Reinforcing plate
- E) Inside knob
- Screw/accessory pack:
  - a) strike box
  - b) strike plate
  - c) combination change plug assembly
  - d) two DF59 keys
  - e) thread ring
  - f) extra spacer
  - g) rubber bumpers
  - h) one extra cross pin
  - i) spanner wrench
  - j) four 8-32 x 3/8" (19 mm) Phillips combination screws (for latch and strike plate)
  - k) four 8-32 x 5/16" (5 mm) Phillips sems screws (for cylindrical drive unit)
  - l) four 8-32 x 1/8" (17 mm) Phillips sems screws (for cylindrical drive unit)
  - m) two 8-32 x 2 1/2" (64 mm) screws (for mounting)

### Models 1031, 1041 only

- n) passage set turn knob assembly
- p) spring clip for passage set

### Models 1051, 1061 only

- o) passage set plug assembly with two DF-5 keys
- p) spring clip for passage set

### Tools required:

- Electric drill (variable speed)
- Awl or center punch
- 2 3/8" (54 mm) Hole saw with pilot drill
- 1" (25 mm) Hole saw with pilot drill
- 1/4" (6 mm) Drill bit
- 1" (25 mm) Wood chisel
- Hammer
- Phillips head screwdriver
- Small flat blade screwdriver
- Pliers (2) for passage set locks only

## Lista de verificación

### Cada cerradura de la Serie 1000 incluye:

- A) Caja delantera de la cerradura
- B) Pestillo
- C) Placa interior
- D) Placa de refuerzo
- E) Perilla del interior
- Juego de tornillos/accesorios:
  - a) caja guardapolvo
  - b) contra
  - c) cilindro para cambiar la combinación
  - d) dos llaves DF59
  - e) aro roscado
  - f) espaciador adicional
  - g) topes de caucho
  - h) un pasador transversal adicional
  - i) llave de arco
  - j) cuatro tornillos Phillips, 8-32 x 3/8 pulg. (19 mm), para la combinación (para pestillo y contra)
  - k) cuatro tornillos Phillips con arandela premontada, 8-32 x 5/16 pulg. (5 mm) (para la unidad cilíndrica)
  - l) cuatro tornillos Phillips con arandela premontada, 8-32 x 1/8 pulg. (17 mm) (para la unidad cilíndrica)
  - m) dos tornillos 8-32 x 2 1/2 pulg. (64 mm) (para el montaje)

### Modelos 1031, 1041 únicamente

- n) perilla de paso libre
- p) abrazadera sujetadora para paso libre

### Modelos 1051, 1061 únicamente

- o) cilindro de paso libre con dos llaves DF-5
- p) abrazadera sujetadora para paso libre

### Herramientas necesarias:

- Taladro eléctrico (de velocidad variable)
- Punzón o punzón centrador
- Taladro con broca de guía de 2 3/8 pulg. (54 mm)
- Taladro con broca de guía de 1 pulg. (25mm)
- Punta de broca de 1/4 pulg. (6mm)
- Cíncel puntiagudo de 1 pulg. (25 mm)
- Martillo
- Destornillador para tornillos Phillips
- Destornillador ordinario, pequeño
- Pinzas (2) para las cerraduras con paso libre únicamente

## Liste de vérification

Chaque serrure de la série 1000 comprend :

- A) Boîtier de serrure
- B) Pêne
- C) Plaque de garniture
- D) Plaque de renfort
- E) Bouton intérieur
- Vis/ensemble d'accessoires :
  - a) boîtier antipoussière
  - b) gâche
  - c) cylindre de changement de combinaison
  - d) 2 clés DF59
  - e) bague filetée
  - f) entretoise supplémentaire
  - g) butée de caoutchouc
  - h) contre-goupille supplémentaire
  - i) clé à ergot
  - j) 4 vis à tête combinée Phillips 8-32 x 3/8" (19 mm) pour pêne et gâche
  - k) 4 vis «sem» à rondelle captive Phillips 8-32 x 3/16" (5 mm) pour unité cylindrique d'entraînement
  - l) 4 vis «sem» à rondelle captive Phillips 8-32 x 1/16" (17 mm) pour unité cylindrique d'entraînement
  - m) 2 vis de montage 8-32 x 2 1/2" (64 mm)

### Modèles 1031 & 1041 seulement

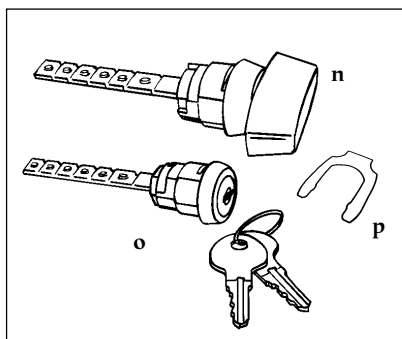
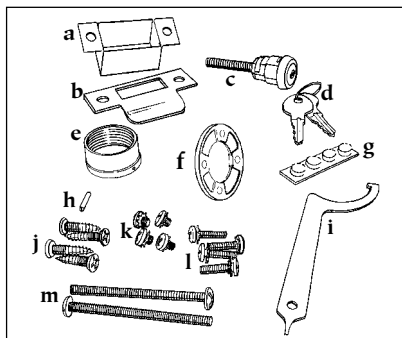
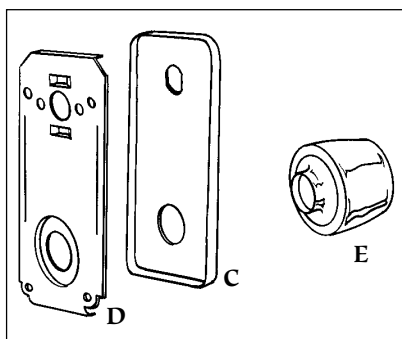
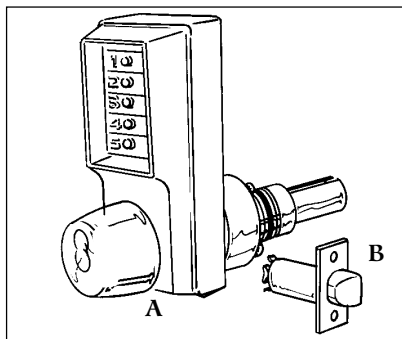
- n) tourniquet du libre-accès
- p) agrafe élastique pour libre-accès

### Modèles 1051 & 1061 seulement

- o) cylindre du libre-accès et 2 clés DF-5
- p) agrafe élastique pour libre-accès

### Outils requis :

- Perceuse électrique (à vitesse variable)
- Poinçon ou pointeau
- Scie-cloche de 2 1/2" (54 mm) avec foret-guide
- Scie-cloche de 1" (25mm) avec foret-guide
- Foret de 3/8" (6 mm)
- Ciseau à bois de 1" (25 mm)
- Marteau
- Tournevis Phillips
- Tournevis à petite lame plate
- Pinces (2) pour les serrures avec mode libre-accès seulement



# 1

## Marking the door

The door to frame relationship is critical for the performance of the latch mechanism. The vertical and horizontal center lines are important when positioning the lock, strike, and latch, and all must be according to ANSI standard A115.2.

1. Fold the paper template (found in the middle of this booklet) on the line as indicated. Models without passage feature (1011, 1021) use template A; models with passage feature (1031, 1041, 1051, 1061) use template B.
2. Tape the template securely to the door so that all the indicated folds are properly aligned with the high beveled edge of the door.

**Caution:** When a frame has an existing strike, be sure to locate the strike template so that the latch hole center (A) is directly aligned with the center of the strike cutout.

3. Mark the door using a center punch as indicated on the template. Models 1011 and 1021 without passage feature require 5 holes (template A); models 1031, 1041, 1051 and 1061 with passage feature require 6 holes (B) (template B) (see figure 1-1).
4. Remove the template.

**Note:** To cover existing holes in wood or metal doors a filler plate may be used (available for 1¾" (44 mm) thick doors only) part # 201518 (15") or part # 201826 (10½") specify finish.

## Marcación de la puerta

*La relación entre la puerta y el marco es muy importante para el funcionamiento del mecanismo que acciona el pestillo. Las líneas centrales, horizontal y vertical, son importantes al colocar la cerradura, la contra y el pestillo. Deben responder a la norma ANSI A115.2.*

1. Pliegue, tal como se indica, la plantilla de papel (en la página central de este folleto). Los modelos sin paso libre (1011, 1021) utilizan la plantilla A; los modelos con paso libre (1031, 1041, 1051, 1061) usan la plantilla B.
2. Adhiera la plantilla a la puerta con una cinta, de manera tal que todos los pliegues indicados queden bien alineados con el canto biselado alto de la puerta.

**Precaución:** cuando un marco tiene una contra, asegúrese de colocar la plantilla de la contra (A), de manera tal que el centro del agujero (A) por donde entra el pestillo quede directamente alineado con el centro del recorte de la contra.

3. Marque la puerta siguiendo las indicaciones de la plantilla. Los modelos 1011 y 1021 sin paso libre requieren 5 agujeros (plantilla A); los modelos 1031, 1041, 1051 y 1061 con paso libre requieren 6 agujeros (plantilla B). Vea la ilustración 1-1.
4. Quite la plantilla.

**Observación:** para cubrir los agujeros que haya en las puertas de madera o metal, utilice placas de relleno (disponibles para puertas de 1¾ pulg. (44 mm) de espesor únicamente). Pieza n° 201518 (15 pulg.) o n° 201826 (10 ½ pulg.), especifique el acabado,

# 2

## Drilling the holes

1. Use a hole saw with a pilot drill bit to drill the 2½" (54 mm) hole: apply pressure evenly until the circular blade cuts the first side of the door and the tip of the pilot bit emerges through the other side, then stop.

## Perforación de los agujeros

1. Use un taladro, con broca central de guía, para hacer un agujero de 2½ pulg. (54 mm): presione en forma uniforme hasta que la hoja circular corte un lado de la puerta y la punta de la broca de guía salga por el otro lado. Luego deténgase.

## Marquage de la porte

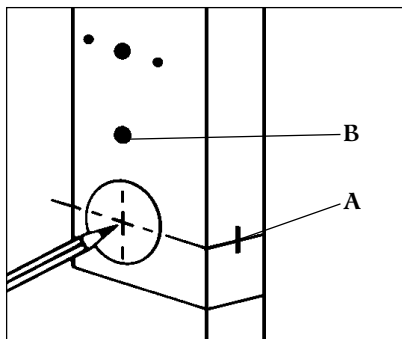
L'alignement entre la porte et l'hubriserie est primordial pour la durabilité du pêne. Les axes vertical et horizontal en prévision de la serrure, de la gâche et du pêne devront être conformes aux normes ANSI A115.2.

1. Plier le gabarit (qui se trouve au centre de ce livret) sur le repère de pliage. Utiliser le gabarit A pour les modèles sans libre-accès (1011, 1021) et le gabarit B pour les modèles avec libre-accès (1031, 1041, 1051, 1061).
2. Avec du ruban adhésif, fixer le gabarit sur la porte de manière à aligner les repères de pliage sur l'angle du chant de porte.

**Attention :** Si le jambage est déjà pourvu d'une gâche, placer le gabarit de la gâche de façon à aligner le centre du diamètre du pêne (A) avec le centre du pourtour de la gâche.

3. Marquer la porte selon le gabarit. Les modèles sans libre-accès (1011 et 1021) nécessitent 5 trous (gabarit A) et les modèles avec libre-accès (1031, 1041, 1051 et 1061) nécessitent 6 trous (gabarit B) (Voir figure 1-1).
4. Enlever le gabarit.

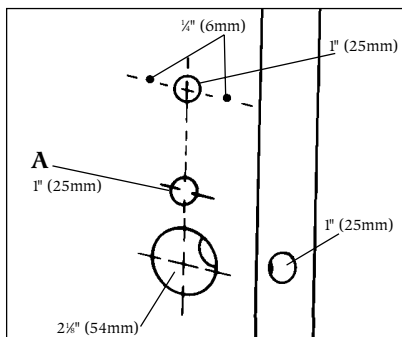
**N.B. :** Pour cacher des trous dans une porte de bois ou de métal, utiliser des plaques de recouvrement (pour portes de 1 3/8" (44 mm) d'épaisseur seulement). Les pièces n° 201518 (15") et n° 201826 spécifient le fini.



1-1

## Perçage des trous

1. Utiliser une scie-cloche munie d'un foret-guide pour percer le trou de 2 3/8" (54 mm) : appliquer une pression uniforme jusqu'à ce que la lame circulaire du foret-guide apparaisse sur l'autre côté de la porte.



2-1

**2****Drilling the holes****Continued**

2. Drill through the other side of the door until the 2½" (54 mm) circular hole is completed.
3. Use a hole saw with a pilot drill bit to drill the 1" (25 mm) hole in the door face. Passage feature models require an additional 1" (25 mm) hole in the door face (see A in figure 2-1) (repeat same drilling procedure as before).
4. Use standard drill bit to drill the two ¼" (6 mm) holes for the 2½" (64 mm) mounting screws.
5. Drill the final 1" (25 mm) hole for the latch through the edge of the door. Drill until the hole saw is visible through the 2½" (54 mm) hole, then stop (see figure 2-1).

**Perforación de los agujeros****Continuación**

2. Taladre por el otro lado de la puerta hasta terminar de cortar el agujero de 2½ pulg. (54 mm).
3. Utilice un taladro con broca central de guía para hacer un agujero de 1 pulg. (25 mm) en la cara exterior de la puerta. Los modelos con paso libre requieren un agujero adicional de 1 pulg. (25 mm) (véase A en la ilustración 2-1) en la cara de la puerta (A) (repita el mismo procedimiento anterior).
4. Utilice brocas comunes para taladrar los dos agujeros de ¼ pulg. (6 mm) donde van los tornillos de montaje de 2½ pulg. (64 mm).
5. Taladre el último agujero de 1 pulg. (25 mm) para el pestillo, en el borde de la puerta. Perfore hasta que pueda ver el taladro desde el agujero de 2½ pulg. (54 mm). Luego deténgase.

**3****Installing the latch**

1. Insert the latch into the 1" (25 mm) hole until the face plate butts up against the door edge. Make sure the bevel of the latch bolt faces the same direction as the door swings to close (A) (see figure 3-1).
2. Draw a line around the face plate, then remove the latch. Use a sharp 1" (25 mm) wood chisel to remove approximately ⅛" (3 mm) of material or enough so the face plate is perfectly flush with the edge of the door (see figure 3-1).
3. Insert the latch into the 1" (25 mm) hole in the door edge until the latch face plate is flush with the door edge (see figure 3-2).
4. Secure the latch to the door with two of the ⅜" (19 mm) screws provided (item "j" on checklist).

**Instalación del pestillo**

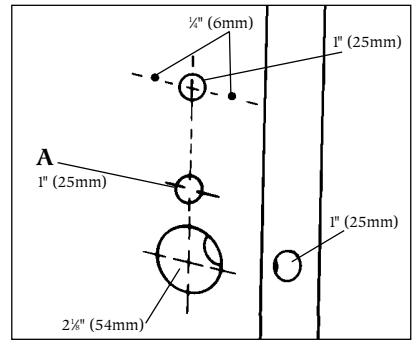
1. Inserte el pestillo en el agujero de 1 pulg. (25 mm) hasta que la placa de recubrimiento toque el borde de la puerta. Asegúrese que el lado biselado del pestillo va colocado en la misma dirección en que gira la puerta para cerrarse (A) (véase la ilustración 3-1).
2. Si es necesario, dibuje una línea alrededor de la placa de recubrimiento y luego quite el pestillo. Use un cincel puntiagudo para madera de 1 pulg. (25 mm) y quite aproximadamente ⅛ pulg. (3 mm) de material o lo suficiente como para que la placa de recubrimiento quede perfectamente al ras con el borde de la puerta (véase la ilustración 3-1).
3. Inserte el pestillo en el agujero de 1 pulg. (25 mm) del borde de puerta hasta que la placa de recubrimiento del pestillo quede al ras con el borde de la puerta (véase la ilustración 3-2).
4. Fije el pestillo a la puerta con dos de los tornillos de ⅜ pulg. (19 mm) provistos (artículo "j" en la hoja de verificación).



## Perçage des trous

### Suite

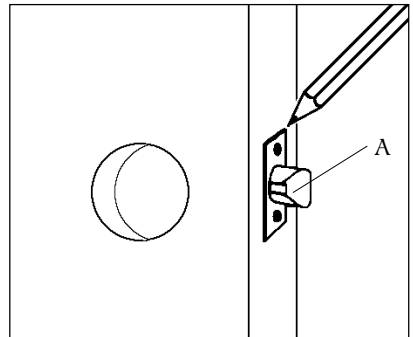
2. Finir de percer le trou de  $2\frac{1}{2}$ " (54 mm) sur l'autre côté de la porte.
3. Utiliser une scie-cloche munie d'un foret-guide pour percer le trou de 1" (25 mm) dans la porte. Les modèles avec libre-accès nécessitent un trou de 1" (25 mm) supplémentaire dans la porte (voir A dans figure 2-1). Répéter l'opération de perçage précédente.
4. Utiliser des forets standard pour percer les deux trous de  $\frac{1}{4}$ " (6 mm) en prévision des vis de montage de  $2\frac{1}{2}$ " (64 mm).
5. Percer le trou de 1" (25 mm) dans le chant de porte en prévision du pêne. Percer jusqu'à ce que la scie-cloche soit visible à travers le trou de  $2\frac{1}{2}$ " (54 mm) (voir figure 2-1).



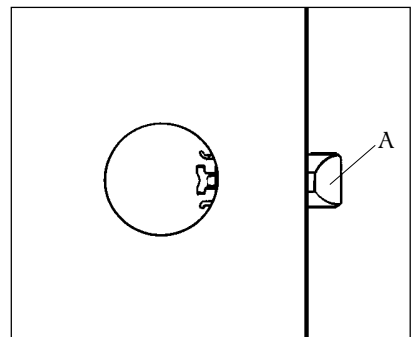
2-1

## Installation du pêne

1. Insérer le pêne dans le logement de 1" (25 mm) jusqu'à ce que la têtère affleure le chant de porte. S'assurer que le biseau du pêne est positionné dans le sens de fermeture de la porte (A) (voir figure 3-1).
2. Si nécessaire, tracer le pourtour de la têtère, puis retirer le pêne. Enlever, à l'aide d'un ciseau de 1" (25 mm), environ  $\frac{1}{8}$ " (3 mm) de bois pour que la têtère affleure le chant de porte (voir figure 3-1).
3. Remettre le pêne en place dans le logement de 1" (25 mm), puis s'assurer que la têtère affleure le chant de porte (voir figure 3-2).
4. Fixer la têtère dans la porte à l'aide des deux vis à tête combinée (accessoire j de la liste de vérification).



3-1



3-2

**4a****Adjusting the lock**

1 3/8" (35 mm) to 1 1/2" (38 mm)

The 1000 Series lockset has been preassembled at the factory to accommodate doors 1 3/8" (41 mm) to 1 3/4" (48 mm) thick.

**For doors 1 3/8" (35 mm) to 1 1/2" (38 mm) thick, adjust lock as follows: (see figure 4-1)**

1. Remove the back plate assembly (AA) by removing the six back plate screws. One of the screws may be under the serial number sticker.
2. Remove the cylindrical drive unit (CC) from the back plate assembly (AA) by removing the four Phillips head screws (EE) from the underside of the back plate (AA).
3. Remove (and discard) the spacer (BB) located between the back plate assembly (AA) and the cylindrical drive unit (CC).
4. Remount the cylindrical drive unit (CC) onto the back plate assembly (AA) using the four 8-32 x 3/16 (5 mm) shorter Phillips head screws provided (item "k" from the checklist).
5. Remove the cross pin from position **B** on the drive shaft (DD).
6. Reposition the cross pin in position **C** on the drive shaft (DD).
7. Reinstall the back plate assembly (AA) onto the front lock case.

**Ajuste de la cerradura**

1 3/8 pulg. (35 mm) a 1 1/2 pulg. (38 mm)

La cerradura Serie 1000 ha sido ensamblada en fábrica para las puertas de 1 3/8 pulg. (41 mm) a 1 3/4 pulg. (48 mm) de espesor.

**Para las puertas de 1 3/8 pulg. (35 mm) a 1 1/2 pulg. (38 mm) de espesor, ajuste la cerradura de la manera siguiente (véase la ilustración 4-1):**

1. Quite la placa de montaje posterior (AA), sacando los seis tornillos que están en esa placa. Uno de los tornillos puede ir debajo de la etiqueta con el número de serie.
2. Saque la unidad cilíndrica (CC) de esa placa (AA), quitando los cuatro tornillos Phillips (EE) de la parte de adentro de la placa (AA).
3. Quite (y descarte) el espaciador (BB) situado entre la placa posterior (AA) y la unidad cilíndrica (CC).
4. Vuelva a montar la unidad cilíndrica (CC) sobre la placa posterior (AA), utilizando los cuatro tornillos Phillips más cortos, 8-32 x 3/16 (5 mm), provistos (artículo "k" en la hoja de verificación).
5. Quite el pasador transversal de la posición B del eje (DD).
6. Vuelva a instalar el pasador transversal en la posición C del eje.
7. Vuelva a instalar la placa de montaje posterior (AA) en la caja delantera de la cerradura.

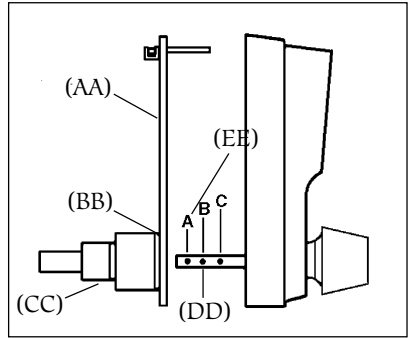
## Ajustement de la serrure

1 3/8" (35 mm) à 1 1/2" (38 mm)

La serrure de la série 1000 a été préassemblée à l'usine en vue de convenir à des portes de 1 3/8" (41 mm) à 1 3/8" (48 mm) d'épaisseur.

**Pour les portes de 1 3/8" (35 mm) à 1 1/2" (38 mm) d'épaisseur, ajuster la serrure comme suit (voir figure 4-1):**

1. Enlever le palastre (AA) en desserrant les six vis. L'une de ces vis peut se trouver sous l'étiquette du numéro de série.
2. Enlever l'unité cylindrique d'entraînement (CC) en desserrant les quatre vis (EE) sur l'intérieur du palastre (AA).
3. Enlever (et jeter) l'entretoise (BB) située entre le palastre (AA) et l'unité cylindrique d'entraînement (CC).
4. Replacer l'unité cylindrique d'entraînement (CC) sur le palastre (AA) à l'aide des vis «sem» à rondelle captive (accessoire «k» de la liste de vérification).
5. Retirer la contre-goupille de la position **B** de l'arbre d'entraînement (DD).
6. Placer cette contre-goupille dans la position **C** de l'arbre d'entraînement (DD).
7. Fixer le palastre (AA) sur le boîtier de la serrure.



4-1

**4b****Adjusting the lock**

2" (51 mm) to 2¼" (57 mm)

For doors 2" (51 mm) to 2¼" (57 mm) thick, adjust the lock as follows: (see figures 4-2 & 4-3)

1. Remove the back plate assembly (AA) by removing the six back plate screws. One of the screws may be under the serial number sticker.
2. Remove the cylindrical drive unit (CC) from the back plate assembly (AA) by removing the four Phillips head screws (EE) from the underside of the back plate.
3. Insert the extra spacer provided in the accessory pack (item "f" on the checklist) between the cylindrical drive unit (CC) and the back plate assembly (AA).
4. Remount the cylindrical drive unit (CC) onto the back plate assembly (AA) using the four 8-32 x 1¼" (17 mm) Phillips head screws provided (item "1" on checklist).
5. Add a cross pin (item "h" on the checklist) in position **A** on the drive shaft (DD) (see figure 4-3).
6. Remount the back plate assembly (AA) onto the front lock case.

**Warning:** Damage may result if the knob hits against either the wall or the wall stop. In such a case, ALL warranties are null and void.

**Ajuste de la cerradura**

2 pulg. (51 mm) a 2¼ pulg. (57 mm)

Para las puertas de 2 pulg. (51 mm) a 2¼ pulg. (57 mm) de espesor, ajuste la cerradura de la manera siguiente (véase las ilustraciones 4-2 y 4-3):

1. Quite la placa de montaje posterior (AA), sacando los seis tornillos. Uno de los tornillos puede ir debajo de la etiqueta con el número de serie.
2. Saque la unidad cilíndrica (CC) de esa placa (AA), quitándole los cuatro tornillos Phillips (EE) de la parte de adentro de la placa.
3. Inserte el espaciador adicional, que viene con el juego de accesorios (artículo "f" en la hoja de verificación), entre la unidad cilíndrica (CC) y la placa posterior (AA).
4. Vuelva a montar la unidad cilíndrica (CC) sobre la placa posterior (AA), utilizando los cuatro tornillos Philips, 8-32 x 1¼ pulg. (17 mm), provistos (artículo "1" en la hoja de verificación).
5. Añada un pasador transversal (artículo "h" en la hoja de verificación) en la posición A del eje (DD) (véase la ilustración 4-3).
6. Vuelva a instalar la placa de montaje posterior (AA) en la caja delantera de la cerradura.

**Advertencia:** Si la perilla golpea contra la pared o el tope de la puerta, puede dañarse. En tal caso, quedarán anuladas TODAS las garantías.

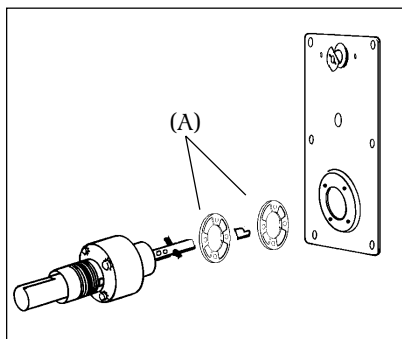
## Ajustement de la serrure

2" (51 mm) à 2¼" (57 mm)

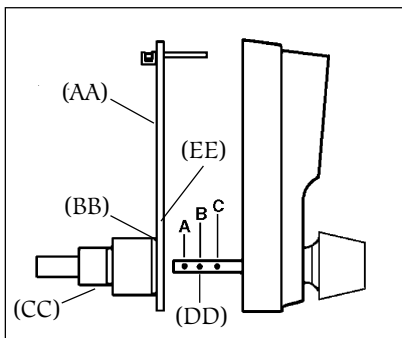
**Pour les portes de 2" (51 mm) à 2¼" (57 mm) d'épaisseur, ajuster la serrure comme suit (voir figures 4-2 et 4-3):**

1. Enlever le palastre (AA) en desserrant les six vis. Un de ces vis peut se trouver sous l'étiquette du numéro de série.
2. Enlever l'unité cylindrique d'entraînement (CC) en desserrant les quatre vis «sem» (EE) de l'intérieur du palastre.
3. Insérer l'entretoise supplémentaire (accessoire «f» de la liste de vérification) entre le palastre (AA) et l'unité cylindrique d'entraînement (C).
4. Replacer l'unité cylindrique d'entraînement (CC) à l'aide des quatre vis «sem» à rondelle captive de 8-32 x 1/8" (17 mm) fournis (accessoire «l») de la liste de vérification) sur le palastre (AA).
5. Ajouter la contre-goupille supplémentaire (accessoire «h» de la liste de vérification) dans la position **A** de l'arbre d'entraînement (DD) (voir figure 4-3).
6. Fixer le palastre (AA) sur le boîtier de serrure.

**Avvertissement:** Tout dommage résultant d'un coup de bouton contre le mur ou le butoir mural annulerait TOUTES les garanties.



4-2



4-3

**5****Changing the hand of the lock**

**Note:** Unless otherwise stated, all locks are factory handed for left hand operation (A) (see figure 5-1). Use the following procedure to change the hand of the lock to right hand operation (B).

1. Remove the back plate assembly (A) from the front lock housing by removing the six back plate semi screws (see figure 5-2).
2. Unscrew the four Phillips head semi screws (B) and remove the cylindrical drive unit (C) from the back plate (A).
3. Turn the cylindrical drive unit (C) 180° so that the cutout for the latch (D) faces the opposite direction.
4. Reattach the cylindrical drive unit (C) to the back plate assembly (A) using the four Phillips head screws removed in step 2.
5. Remount the back plate assembly (A) onto the front lock housing assembly.
6. Tighten all six screws securely.
7. Test the lock to make sure it is still working properly (see "Testing the operation of the lock" on page 16).

**Cambio de la dirección del movimiento de la cerradura**

**Observación:** a menos que se haya especificado lo contrario, todas las cerraduras montadas en fábrica se abren hacia la izquierda (A) (véase la ilustración 5-1). Siga el procedimiento dado a continuación para cambiar la dirección del movimiento de la cerradura (B).

1. Quite la placa de montaje posterior (A) de la caja delantera de la cerradura, sacando los seis tornillos de la placa posterior (véase la ilustración 5-2).
2. Desatorille los cuatro tornillos con cabeza Phillips (B) y quite la unidad cilíndrica (C) de la placa posterior (A).
3. Haga girar la unidad cilíndrica 180° de manera tal que el corte correspondiente al pestillo (D) esté en la dirección opuesta.
4. Vuelva a instalar la unidad cilíndrica (C) en la placa de montaje posterior (A), utilizando los cuatro tornillos Phillips que quitó en el paso 2.
5. Vuelva a instalar la placa de montaje posterior (A) en la caja delantera de la cerradura.
6. Ajuste bien los seis tornillos.
7. Pruebe la cerradura para asegurarse de que funciona como corresponde (véase "Pruebas de funcionamiento de la cerradura", página 16).

**6****Installing the lock**

1. Remove the inside knob by using the pointed end of the spanner wrench (item "i" on the checklist) to depress the spring loaded retaining clip, visible through the poke hole in the collar of the cylindrical drive unit.
2. Pull the knob while simultaneously releasing the retaining clip.
3. Remove the knob from the lock body.
4. Align the latch tailpiece (A) with the shoe retractor (B) of the cylindrical drive unit (D) by depressing the latch bolt slightly. Make sure that the latch prongs (C) and cylindrical drive unit (D) engage each other as shown in figure 6-1.

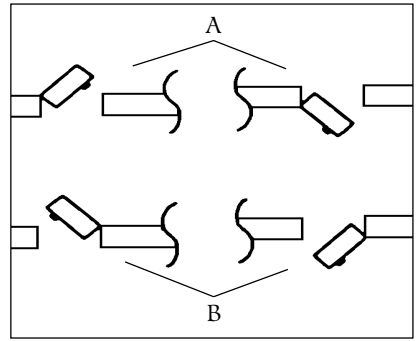
**Instalación de la cerradura**

1. Quite la perilla que va en la parte de adentro de la puerta, apretando la abrazadera sujetadora de resorte que se ve a través del agujero, utilizando la punta de la llave de arco (artículo "i" de la lista de verificación), visible a través del cuello de la unidad cilíndrica.
2. Tire la perilla mientras suelta la abrazadera sujetadora.
3. Saque la perilla del cuerpo de cerradura.
4. Alinee la parte posterior del pestillo (A) retractor del patín (B) de la unidad cilíndrica (D), apretando ligeramente el pestillo. Asegúrese que las salientes del pestillo (C) y la unidad cilíndrica (D) se enganchan como muestra la ilustración 6-1.

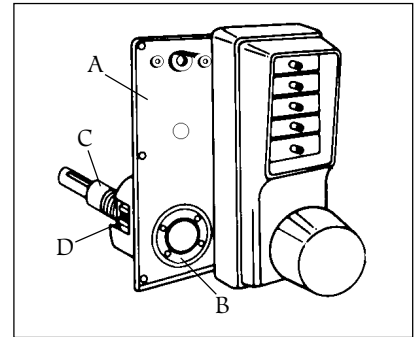
## Changement de la main de serrure

**N.B. :** Sauf indication contraire, toutes les serrures sont conçues pour un fonctionnement à main gauche (A) (voir figure 5-1). Suivre les instructions ci-dessous pour obtenir une main de serrure droite (B).

1. Enlever le palastre (A) en desserrant les six vis «sem» (voir figure 5-2).
2. Enlever l'unité cylindrique d'entraînement (C) en desserrant les quatre vis «sem» Phillips (B) sur l'intérieur du palastre (A).
3. Faire pivoter l'unité cylindrique d'entraînement (C) pour que la découpe du pêne (D) soit en direction opposée (180°).
4. Fixer l'unité cylindrique d'entraînement (C) sur le palastre (A) à l'aide des quatre vis Phillips à tête cruciforme retirées à l'étape 2.
5. Fixer le palastre (A) sur le boîtier de la serrure.
6. Serrer les six vis.
7. Vérifier si la serrure fonctionne correctement, voir «Vérification du fonctionnement de la serrure».



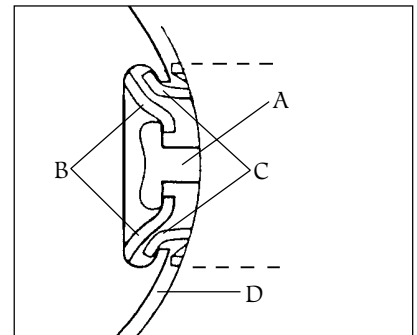
5-1



5-2

## Installation de la serrure

1. Enlever le bouton intérieur en desserrant l'anneau d'arrêt visible par le petit orifice de l'unité cylindrique avec l'extrémité de la clé à ergot (accessoire «i») de la liste de vérification.
2. Tirer le bouton tout en relâchant l'anneau d'arrêt.
3. Retirer le bouton du corps de la serrure.
4. Aligner la tige de connexion (A) du pêne avec le sabot rétracteur (B) de l'unité cylindrique d'entraînement (D) en desserrant légèrement le pêne demi-tour. S'assurer que les mentonnets (C) du pêne et l'unité cylindrique d'entraînement (D) s'engagent correctement (voir figure 6-1).



6-1

**7****Testing the operation of the lock**

1. Enter the factory-set combination: Depress buttons 2 and 4 at the same time (release), then depress button 3 (release). You should feel a slight click as each button is depressed (see figure 7-1).
2. Turn the outside knob clockwise to the stop position and hold. Make sure the latch is fully retracted and flush with the latch face plate.
3. Release the knob. The latch should return to the fully extended position.
4. Turn the inside drive sleeve (A) to the left to stop position and hold (see figure 7-2). The latch will retract until it is flush with the latch face plate. Release the sleeve — the latch should return to the fully extended position. Repeat by turning sleeve to the right.

**Pruebas de funcionamiento de la cerradura**

1. Ponga la combinación que viene de fábrica: oprima los botones 2 y 4 al mismo tiempo (suelte); luego oprima el botón 3 (suelte). Con cada uno de los botones que apriete, deberá oír un chasquido (véase la ilustración 7-1).
2. Haga girar la perilla hacia la derecha hasta que se detenga y manténgalo en esa posición. Asegúrese de que el pestillo queda totalmente replegado y al ras con la placa de recubrimiento.
3. Suelte la perilla. El pestillo debería volver a salir completamente.
4. Haga girar el eje interior del (A) impulsor hasta donde se pare y manténgalo en esa posición (véase la ilustración 7-2). El pestillo se replegará hasta quedar al ras con la placa de recubrimiento. Suelte el eje y el pestillo debería volver a salir completamente. Repita, girando la perilla a la derecha.

**8****Installing the reinforcing plate**

1. Place the reinforcing plate (A) over the inside drive sleeve (B) as shown in figure 8-1.
2. Insert the two 2½" (64 mm) screws (C) (item "m" on the checklist) through the reinforcing plate into the ¼" (6 mm) holes drilled in the door.
3. Tighten the screws to secure the lock housing to the door. The reinforcing plate (A) should be parallel with the edge of the door and centered around the inside drive sleeve (B).

**Note:** Using the thread ring to center the reinforcing plate (A) will also aid when installing the inside trim plate in step 10, page 18.

**Instalación de la placa de refuerzo**

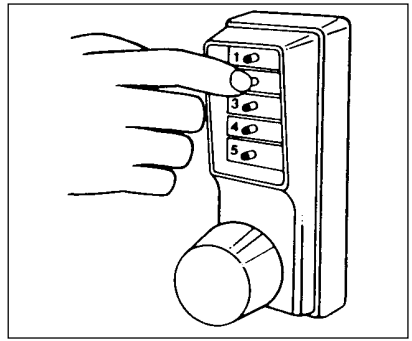
1. Coloque la placa de refuerzo (A) sobre el eje interior del impulsor (B), como lo muestra la ilustración 8-1.
2. Inserte los dos tornillos de 2½ pulg. (64 mm) (C) (artículo "m" en la lista de verificación) a través de la placa de refuerzo, en los agujeros de ¼ pulg. (6 mm) que se hicieron en la puerta.
3. Apriete los tornillos para fijar la caja de la cerradura a la puerta. La placa de refuerzo (A) debería quedar paralela al borde de la puerta y centrada alrededor de eje interior del impulsor.

**Observación:** un aro roscado para centrar la placa de refuerzo (A) también ayudará a instalar la placa interior, descrita en el paso 10.

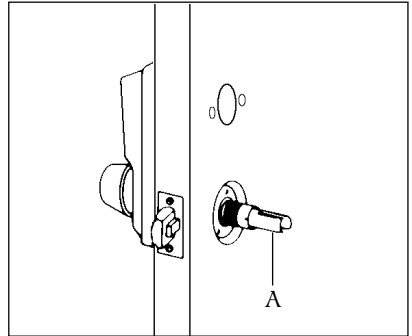


## Vérification du fonctionnement de la serrure

1. Entrer la combinaison pré-réglée à l'usine: appuyer sur le 2 et le 4 ensemble, puis relâcher. Appuyer sur le 3, puis relâcher. Un léger déclic doit se faire sentir chaque fois que vous pressez un bouton (voir figure 7-1).
2. Tourner le bouton dans le sens des aiguilles d'une montre jusqu'en fin de course, puis maintenir le bouton dans cette position. Vérifier que le pêne est complètement rétracté.
3. Relâcher le bouton. Le pêne devrait reprendre sa position initiale d'extension.
4. Faire pivoter le manchon d'entraînement (A) jusqu'en fin de course (voir figure 7-2). Le pêne se rétractera pour affleurer la têtère. Relâcher le manchon: le pêne devrait reprendre sa position initiale d'extension. Répéter l'opération en tournant le bouton vers la droite.



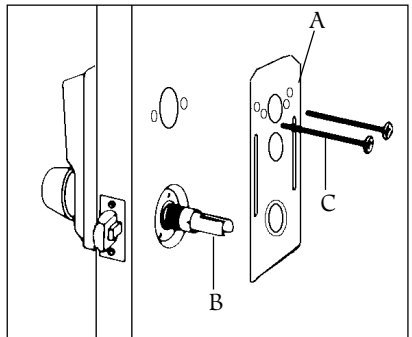
7-1



7-2

## Installation de la plaque de renfort

1. Placer la plaque de renfort (A) sur le manchon d'entraînement (B) (voir figure 8-1).
2. Insérer deux vis de 2½" (64 mm) (C) (accessoire «m») sur la liste de vérification) dans les trous de ¼" (6 mm).
3. Serrer les vis pour fixer le boîtier de serrure sur la porte. S'assurer que la plaque de renfort est parallèle au chant de porte et centrée par rapport au manchon d'entraînement (B).



8-1

**N.B. :** L'utilisation de la bague fileté pour centrer la plaque de renfort (A) est également utile à l'étape 10, lors de l'installation de la plaque de garniture intérieure.

**9****Installing the passage set**

models 1031, 1041, 1051 &amp; 1061

1. Insert the key or turn knob passage set assembly (A) into the opening in the trim plate (C) and secure it with the spring clip (B) from inside (see figure 9-1).
2. The tailpiece (D) is scored in several places so you can easily break off the section that extends beyond the required length to engage the passage set cam.
3. Hold the tailpiece (D) firmly with a pair of pliers on the passage plug side of the tailpiece, adjacent to the desired break line.
4. With a second pair of pliers, grip the tailpiece on the other side of the scored line and bend up and down until it breaks (see figure 9-2).

**Instalación del dispositivo**

modelos 1031, 1041, 1051 &amp; 1061

1. *Inserte la llave o el cilindro de paso libre (A) en la abertura de la placa interior (C) y fíjelo desde adentro con la abrazadera sujetadora (B) (véase la ilustración 9-1).*
2. *La parte posterior (D) tiene varias rayas que pueden romperse para obtener la longitud necesaria para que el dispositivo de paso libre se enganche a la leva.*
3. *Sostenga bien la parte posterior (D) con un par de pinzas del lado del cilindro, cerca de la línea donde desea cortarla.*
4. *Con otras pinzas, tome la parte posterior del lado de las líneas marcadas y haga un movimiento hacia arriba y hacia abajo hasta que se corte (véase la ilustración 9-2).*

**10****Installing the inside trim plate**

1. Position the trim plate (A) over the reinforcing plate (B) (see figure 10-1).
2. Gently screw the thread ring (C) clockwise onto the cylindrical drive unit (D).  
If you encounter difficulty during Step 2, remove the trim plate and readjust the reinforcing plate. Do not force the thread ring.
3. Tighten the thread ring (C) clockwise using the spanner wrench provided (E) (item "i" on checklist) (see figure 10-2).

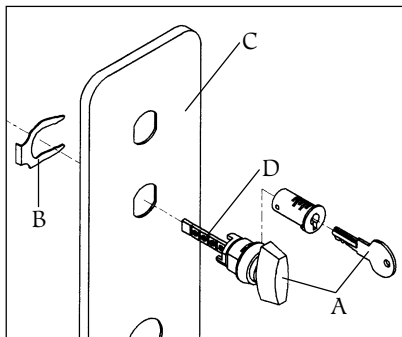
**Instalación de la placa interior**

1. *Coloque la placa interior (A) sobre la placa de refuerzo (B) (véase la ilustración 10-1).*
2. *Suavemente atomille el aro roscado (C) hacia la derecha en la unidad cilíndrica (D). Si tiene dificultad para ejecutar el paso 2, quite la placa interior y reajuste la placa de refuerzo. No fuerce el aro roscado.*
3. *Apriete el aro roscado (C) utilizando la llave de arco provista (E) (artículo "i" en la hoja de verificación). Vea la ilustración 10-2.*

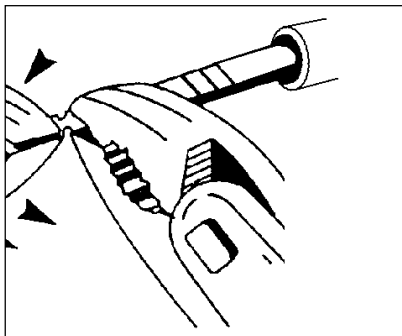
## Installation du libre-accès

modèles 1031, 1041, 1051 & 1061

1. Insérer la clé ou le bouton du libre-accès (A) dans l'ouverture de la plaque de garniture et maintenir en place à l'aide de l'agrafe (B) (voir figure 9-1).
2. La tige de connexion (D) comporte plusieurs points de brisure permettant de la couper en laissant la longueur voulue pour l'engager dans la came du libre-accès.
3. Avec une paire de pinces, tenir fermement la tige de connexion (D), côté tige près du point de brisure.
4. Avec une deuxième paire de pinces, tenir la tige de connexion de l'autre côté du point de brisure et faire plier de bas en haut jusqu'à ce qu'elle brise (voir figure 9-2).



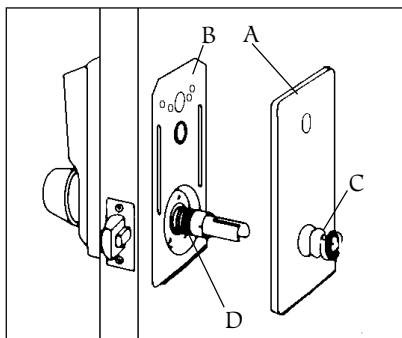
9-1



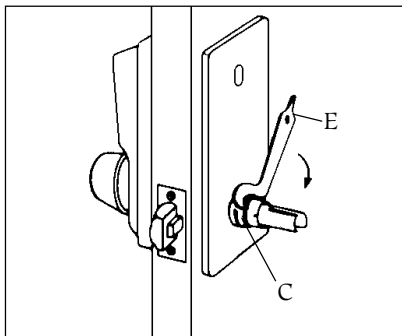
9-2

## Installation de la plaque de garniture

- 1 Placer la plaque de garniture (A) sur la plaque de renfort (B) (voir figure 10-1).
2. Visser avec précaution la bague fileté (C) sur l'unité cylindrique d'entraînement (D).  
En cas de difficulté, enlever la plaque de garniture et réaligner la plaque de renfort. Ne pas forcer la bague fileté.
3. Serrer la bague fileté (C) dans le sens des aiguilles d'une montre, à l'aide de la clé à ergot (E) (accessoire «i» de la liste de vérification) (voir figure 10-2).



10-1



10-2

## Installing the inside knob

1. Place the knob (A) on the inside drive sleeve (B). Locate the retaining clip through the poke hole in the collar (C) of the inside drive sleeve (B). If the thread ring (D) covers this poke hole, loosen the thread ring and align the hole in the thread ring with the hole in the collar (C).
2. Depress the knob-retaining clip using the pointed tip of the spanner wrench (E) (see figure 11-1).
3. Push the inside knob on while simultaneously removing the spanner wrench (E) — the retaining clip will snap back into place securing the knob.
4. Retighten the thread ring if it was loosened.
5. Turn the inside knob to the left to the stop position and hold. The latch should retract smoothly until it is flush with the face plate. Repeat by turning knob to the right.
6. Release the knob — the latch should return to the fully extended position.

## Instalación de la perilla del lado de adentro

1. Coloque la perilla (A) en el eje interior del impulsor (B). Encuentre la abrazadera sujetadora a través del agujero en el cuello (C) del eje (B). Si el aro roscado (D) cubre el agujero, afloje el aro y alinee el agujero del aro con el del cuello (C).
2. Presione la abrazadera sujetadora de la perilla, utilizando la punta de la llave de arco (E) (véase la ilustración 11-1).
3. Introduzca la perilla mientras quita la llave de arco (E) - la abrazadera sujetadora volverá a colocarse en su lugar, sujetando la perilla.
4. Vuelva a apretar el aro roscado, si se aflojó.
5. Haga girar la perilla hasta que se pare y manténgala en esa posición. El pestillo debería replegarse suavemente hasta quedar al ras con la placa de recubrimiento. Repita, girando la perilla a la derecha.
6. Suelte la perilla - el pestillo debería volver a salir completamente.

## Installing the combination change plug assembly

1. Insert the DF-59 key (A) into the cylinder (B) of the combination change plug assembly (see figure 12-1).
2. Insert the threaded bolt (C) through the hole in the trim plate and into the mounting stud located in the 1" (25 mm) diameter cutout (see figure 12-1). **No spring clip is required.**
3. Turn the key clockwise until the collar of the combination change plug assembly butts up to the trim plate.

### Caution: Do not overtighten.

The key can be removed in either the vertical or horizontal position.

## Instalación del cilindro para cambiar la combinación

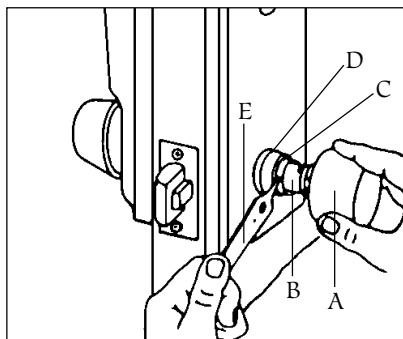
1. Inserte la llave DF-59 (A) en el cilindro (B) para cambiar la combinación.
2. Inserte el perno roscado (C) a través del agujero en la placa interior hasta el saliente de montaje situado en el agujero de 1 pulg. (25 mm) de diámetro (véase la ilustración 12-1). **No se requiere abrazadera sujetadora de resorte.**
3. Haga girar la llave hacia la derecha hasta que el cuello del cilindro quede al ras con la placa de adorno.

### Precaución: no apriete demasiado.

La llave puede sacarse en la posición vertical u horizontal.

## Installation du bouton intérieur

1. Placer le bouton (A) sur le manchon d'entraînement (B). Localiser l'anneau d'arrêt par le petit orifice du collet (C) du manchon intérieur (B). Si la bague fileté (D) recouvre l'orifice, desserrer la bague, puis aligner l'orifice de la bague avec celui du collet (C).
2. Avec la pointe de la clé à ergot (E), desserrer l'anneau d'arrêt (voir figure 11-1).
3. Faire glisser le bouton intérieur en retirant la clé à ergot (E): l'anneau d'arrêt reprend sa position initiale.
4. Resserrer la bague fileté si nécessaire.
5. Tourner le bouton intérieur jusqu'en fin de course, et le maintenir dans cette position. Le pêne devrait se rétracter lentement et affleurer la tête. Répéter l'opération en tournant le bouton vers la droite.
6. Relâcher le bouton: le pêne devrait reprendre sa position initiale d'extension.



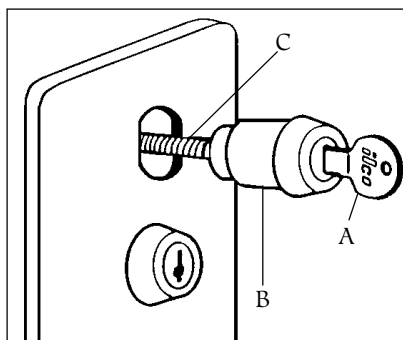
11-1

## Installation du cylindre de changement de combinaison

1. Insérer la clé DF-59 (A) dans le cylindre (B) de changement de combinaison.
2. Insérer le boulon fileté (C) dans le trou de la plaque de garniture et dans le goujon situé dans le logement de 1" (25 mm) de diamètre (voir figure 12-1). **Aucun anneau d'arrêt requis.**
3. Tourner la clé dans le sens des aiguilles d'une montre jusqu'à ce que le collet du cylindre vienne affleurer la plaque de garniture.

### Attention: Ne pas trop serrer.

La clé se retire en position verticale ou horizontale.



12-1

1. Mark the location of the strike on the door frame (A) according to the template. Make certain that the line through the screw holes of the strike is aligned with the line through the screw holes on the face of the latch when the door is closed (see figure 13-1).
2. Mortise the door frame (for strike box) to a minimum depth of  $\frac{3}{8}$ " (19 mm). This will guarantee that the latch (D) can be fully extended into the door frame when using a  $\frac{3}{8}$ " throw latch. (The supplied KABA ILCO strike box must be used).
3. Place the strike box (B) in the mortised cutout. Secure the strike plate (C) with two of the  $\frac{3}{8}$ " (19 mm) screws (E) provided (item "j" on checklist). If necessary, draw a line around the strike. Use this line as a guide to cut out a minimum of  $\frac{1}{16}$ " (2 mm) of material or enough to make the strike plate flush with the door frame.

**Caution:** Check the operation of the latch by making sure that the dead latch stops against the strike plate, and does not slip into the strike opening when the door is closed (A) (see figure 13-2). If this situation occurs, then a total lockout may result. This will cancel our warranty of the complete lock mechanism.

**Note:** If there is a gap between the edge of door and the frame (or in the case of double doors, the edge of the door and the edge of the door) of more than  $\frac{1}{8}$ " (6 mm) the dead latch will fail to engage the strike plate.

If necessary, correct the door over-travel by using the rubber bumpers as described in "Preserving the latch".

1. Marque en el marco de la puerta el lugar donde va la contra (A), siguiendo las indicaciones de la plantilla. Asegúrese que la línea que atraviesa los agujeros de los tornillos de la contra está alineada con la línea que atraviesa los agujeros de los tornillos de la chapa del pestillo, cuando la puerta está cerrada (véase la ilustración 13-1).
2. Corte el marco de puerta (para empotrar la caja guardapolvo) hasta una profundidad mínima de  $\frac{3}{8}$  pulg. (19 mm). Esto garantizará que el pestillo (D) entre completamente en el marco de la puerta. (Deberá utilizarse la caja guardapolvo suministrada por KABA ILCO).
3. Coloque la caja guardapolvo (B) en el corte que ha hecho para empotrarla. Fije la contra (C) con dos de los tornillos de  $\frac{3}{8}$  pulg. (19 mm) provistos (artículo "j" en la hoja de verificación). Si es necesario, dibuje el contorno de la contra. Use esta línea como guía para cortar un mínimo de  $\frac{1}{16}$  pulg. (2 mm) de material o lo suficiente para que la contra quede al ras con el marco de la puerta.

**Precaución:** verifique, al quedar la puerta cerrada, el funcionamiento del pestillo asegurándose que el pin de seguridad del mismo quede detenido por la placa de contra y no entre en la abertura de la misma (A) (véase la ilustración 13-2). Si esto se produce, es posible que la puerta se cierre completamente y no pueda abrirse. En ese caso la garantía de todo el mecanismo de la cerradura quedará anulada.

**Observación:** si hay un espacio de más de  $\frac{1}{8}$  pulg. (6 mm) entre el borde y el marco de la puerta (o en el caso de puertas dobles, el borde de una puerta y el borde de la otra) el pin de seguridad no logrará enganchar el batiente donde va la contra.

Si es necesario, corrija el exceso de batiente de la puerta mediante topes de caucho, tal como se describe en "Mantenimiento del pestillo".

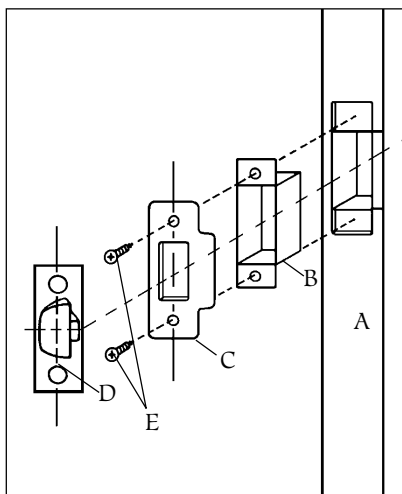
## Installation de la gâche

1. Marquer l'emplacement de la gâche sur le jambage de porte (A) à l'aide du gabarit. S'assurer, lorsque la porte est fermée, que la ligne de repère des trous pour les vis de la têtère est alignée avec la ligne de repère des trous pour les vis de la têtère (voir figure 13-1).
2. Pratiquer une mortaise dans le jambage (en prévision du boîtier antipoussière) de  $\frac{3}{4}$ " (19 mm) de profondeur maximum. Ceci permettra au pêne (D) de s'engager complètement dans son logement. (Utiliser le boîtier antipoussière KABA ILCO fourni).
3. Placer le boîtier antipoussière (B) dans son logement mortaisé. Fixer la gâche (C) à l'aide des deux vis de  $\frac{3}{8}$ " (19 mm) (E) (accessoire «j» de la liste de vérification). Tracer le pourtour de la gâche au besoin. Utiliser cette ligne de repère pour enlever environ  $\frac{1}{16}$ " (2 mm) de bois pour que la gâche affleure le jambage de porte.

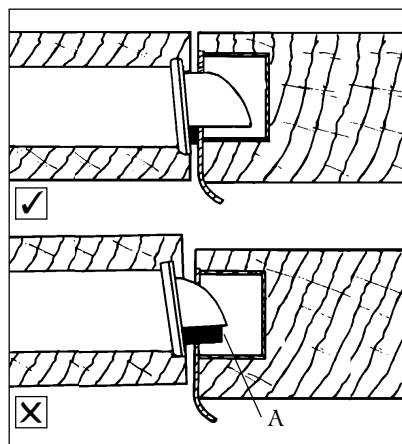
**Attention :** Vérifier que le contre-pêne de sécurité vienne s'appuyer contre la gâche. Si le contre-pêne glisse dans le logement de la gâche (A) lorsque la porte est fermée (voir figure 13-2), la serrure pourrait interdire l'accès. Une mauvaise installation annule toute garantie du mécanisme de verrouillage.

**N.B. :** S'il y a un espace de plus de  $\frac{1}{4}$ " (6 mm) entre le chant de porte et le jambage (ou entre la cloison s'il s'agit d'une porte à deux vantaux), le pêne ne pourra pas s'engager dans son logement.

Au besoin, corriger le dépassement de la fin de course de la porte en fixant des butées de caoutchouc voir «Alignement entre la porte et le jambage».



13-1



13-2

### FOR YOUR SECURITY THE COMBINATION MUST BE CHANGED WHEN THE LOCK IS INSTALLED.

#### The door must be open.

On models with the passage feature, make sure the passage feature is disengaged: turn knob or key should be in vertical position (A) (see figure 14-1).

1. Insert the DF-59 control key (B) into the combination change plug assembly (C) and unscrew the cylinder by turning the key counterclockwise. Remove the combination change plug to gain access to the combination change sleeve (see figure 14-1).
2. Turn the outside knob once clockwise (all the way, until it stops) then release. The latch should not retract (see figure 14-4).
3. Enter the existing combination. On new installations, use the factory-set combination: depress 2 and 4 simultaneously, (release), then 3 (release). You should feel a slight click as each button is depressed.
4. Insert the spanner wrench as shown in Figure 14-2 to engage the combination change sleeve (A). Gently turn the spanner wrench clockwise to the stop position (a slight click should be felt), then turn the spanner wrench counterclockwise to the stop position (A) (see figure 14-3). Remove the spanner wrench.
5. Turn the outside knob once clockwise all the way until it stops, then release. The latch should not retract (see figure 14-4).
6. Choose your new combination, write it on page 26, then enter the new combination — depress buttons carefully (a slight click should be felt as each button is depressed).

### PARA SU SEGURIDAD CAMBIE LA COMBINACION DESPUES DE INSTALAR LA CERRADURA.

#### La puerta debe estar abierta.

En los modelos con paso libre, asegúrese que el dispositivo para paso libre está desactivado (A), la perilla o la llave deberían estar en posición vertical (véase la ilustración 14-1).

1. Inserte la llave de control DF-59 (B) en el cilindro para cambiar (C) la combinación y desatornille el cilindro, haciendo girar la llave hacia la izquierda. Quite el cilindro para tener acceso al eje de cambio de combinación (véase la ilustración 14-1).
2. Haga girar hacia la derecha (completamente, hasta que se pare) la perilla que va del lado de afuera, y luego suéltela. El pestillo no debe retraerse (ver la figura 14-4).
3. Ponga la combinación de fábrica. En las instalaciones nuevas, utilice la combinación de fábrica: oprima los botones 2 y 4 simultáneamente, (suelte), luego oprima el 3 (suelte). Cada vez que oprime un botón, debería oír un chasquido.
4. Inserte la llave de arco, como se indica en la ilustración 14-2, para enganchar el eje de cambio de combinación (A). Suavemente, haga girar la llave de arco hacia la derecha hasta que se detenga (se debería oír un leve chasquido); luego gire la llave de arco hacia la izquierda hasta que se detenga (A) (véase la ilustración 14-3). Saque la llave de arco.
5. Haga girar hacia la derecha la perilla que va del lado de afuera hasta que se pare y luego suéltela.
6. Escoja una combinación nueva, escríbala en la página 26 y luego ponga la nueva combinación — oprima los botones cuidadosamente (al oprimir cada uno de los botones, se debería sentir un leve chasquido).



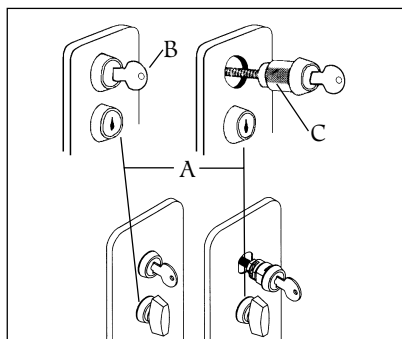
## Changement de la combinaison

**POUR PLUS DE SÉCURITÉ, CHANGER LA COMBINAISON AU MOMENT D'INSTALLER LA SERRURE**

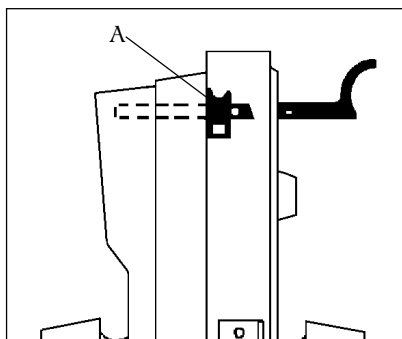
### Garder la porte ouverte.

Sur les modèles pourvus de la fonction de libre-accès, s'assurer que cette fonction est désactivée (A); le bouton ou la clé doivent être à la verticale (voir figure 14-1).

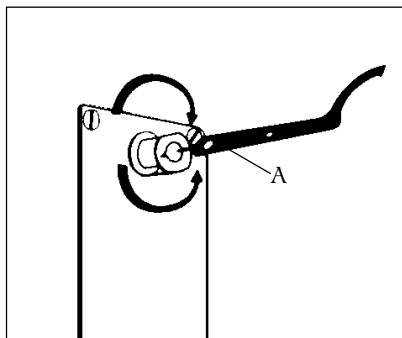
1. Insérer la clé de commande DF-59 (B) dans le cylindre de changement (C) de combinaison et desserrer le cylindre en tournant la clé dans le sens inverse des aiguilles d'une montre. Retirer le cylindre de changement de combinaison afin d'atteindre le manchon de changement de combinaison (voir figure 14-1).
2. Tourner le bouton extérieur dans le sens des aiguilles d'une montre jusqu'en fin de course, puis le relâcher. Le pêne ne doit pas se rétracter (voir la figure 14-4).
3. Entrer la combinaison existante. S'il s'agit d'une première installation, appuyer sur le 2 et le 4 ensemble, (relâcher), puis sur le 3 (relâcher). Un léger déclic doit se faire sentir chaque fois qu'un bouton est pressé.
4. Insérer la clé à ergot afin de permettre au manchon de changement de combinaison (A) de s'engager (voir figure 14-2). Tourner la clé à ergot dans le sens des aiguilles d'une montre jusqu'en fin de course (A) (un léger déclic se fait sentir) puis tourner en sens inverse jusqu'en fin de course (voir figure 14-3). Retirer la clé à ergot.
5. Tourner le bouton dans le sens des aiguilles d'une montre jusqu'en fin de course, puis le relâcher.
6. Choisir la nouvelle combinaison, l'écrire à la page 26, puis entrer cette combinaison: bien appuyer sur les boutons (un léger déclic se fait sentir chaque fois qu'un bouton est pressé).



14-1



14-2



14-3

**14****Changing the combination *Cambio de la combinación*****Continued*****Continuación***

**Note:** You can use one button or all five for a combination, but each button can only be used once. You can depress two or more buttons simultaneously as a step in the combination.

7. Turn the outside knob clockwise once, all the way, until it stops, hold in position and make sure the latch is retracted (see figure 14-5). Release the knob.
8. Turn the knob clockwise again to the stop position. At this point, the latch (A) should not retract unless you enter the new combination (see figure 14-4).
9. Resecure the combination change plug assembly by screwing it in clockwise with the DF-59 key — do not overtighten (see figure 14-6). Remove the key and store it in a secure area with these instructions and the spanner wrench.

**Observación:** para crear una combinación, usted puede usar un solo botón o los cinco, pero cada uno de ellos puede usarse una sola vez. Para su combinación puede oprimir dos o más botones simultáneamente.

7. Haga girar una vez hacia la derecha la perilla del lado de afuera, hasta que se pare; manténgala en esa posición y asegúrese de que el pestillo está replegado (véase la ilustración 14-5). Suelte la perilla.
8. Haga girar otra vez la perilla hacia la derecha hasta que se pare. En este punto, el pestillo no debería replegarse a menos que usted coloque la combinación nueva (A) (véase la ilustración 14-4).
9. Vuelva a colocar el cilindro para cambiar la combinación atornillándolo hacia la derecha con la llave DF-59 — no ajuste demasiado (véase la ilustración 14-6). Saque la llave y guárdela en un lugar seguro con estas instrucciones y la llave de arco.

**15****Combination setting record*****Registro de combinaciones*****Combination #****Date*****Combinación #******Fecha***


---

---

---

---

---

---

---

---

---

---



---

---

---

---

---

---

---

---

---

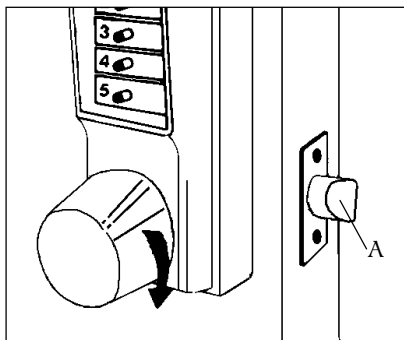
---

## Changement de la combinaison

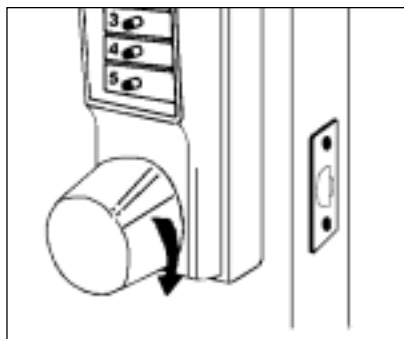
### Suite

N.B. : Vous pouvez utiliser un seul ou les cinq boutons-poussoirs. Vous ne pouvez utiliser chaque bouton-poussoir qu'une seule fois. Vous pouvez appuyer sur deux boutons-poussoirs ou plus en même temps.

7. Tourner le bouton extérieur dans le sens des aiguilles d'une montre une seule fois jusqu'en fin de course. Maintenir le bouton dans cette position en s'assurant que le pêne est rétracté (voir figure 14-5). Relâcher le bouton.
8. Tourner à nouveau le bouton dans le sens des aiguilles d'une montre jusqu'en fin de course. Le pêne ne devrait pas se rétracter, à moins que vous n'entriez la nouvelle combinaison (A) (voir figure 14-4).
9. Remettre le cylindre de changement de combinaison en place en le serrant dans le sens des aiguilles d'une montre avec la clé : ne pas trop serrer (voir figure 14-6). Retirer la clé et la conserver en lieu sûr avec ces instructions ainsi que la clé à ergot.



14-4

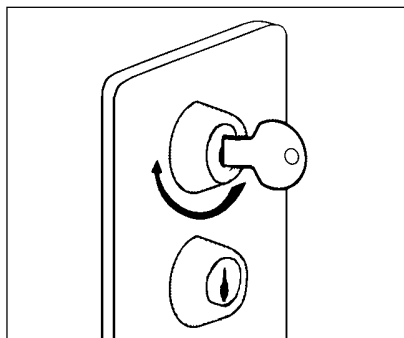


14-5

## Registre des combinaisons

N° de la combinaison	Date
----------------------	------

_____	_____
_____	_____
_____	_____
_____	_____
_____	_____
_____	_____
_____	_____
_____	_____



14-6

# 16

## Using the passage function

*Modelos 1031, 1041, 1051, 1061*

**Warning:** When using the passage function, the following procedure must be followed; otherwise, damage may result.

1. Enter the existing combination.
2. Turn the outside knob clockwise to the stop position and hold.
3. Keeping the outside knob in its turned position, rotate the passage turn knob or keyed lock to the right clockwise to the horizontal position (A) (see figure 16-1).
4. Release the outside knob. The passage function is now activated, so the door can be opened without entering a combination.

### To Cancel the Passage Function:

Rotate the passage turn knob or keyed lock to the left (counterclockwise) to the vertical position (B) (see figure 16-2). The passage function is now deactivated, so the outside knob will not retract the latch unless the combination is entered.

**Note:** Change the combination only when passage function is deactivated.

## ***Función de paso libre***

*Modelos 1031, 1041, 1051, 1061*

**Advertencia:** si se utiliza la función de paso libre, deberá seguirse el procedimiento indicado a continuación; de lo contrario, pueden ocasionarse daños.

1. Ponga la combinación programada.
2. Haga girar a la derecha la perilla del lado de afuera hasta que se pare y manténgala en esa posición.
3. Manteniendo la perilla en esa posición, haga girar la perilla de paso libre o el cilindro de paso libre con llave hacia la derecha hasta que quede en posición horizontal (A) (véase la ilustración 16-1).
4. Suelte la perilla. La función de paso libre se ha activado, por lo tanto la puerta puede abrirse sin tener que poner una combinación.

### **Para cancelar la función de paso libre:**

Haga girar la perilla de paso libre o el cilindro de paso libre hacia la izquierda hasta que quede en la posición vertical (B) (véase la ilustración 16-2). La función de paso libre se desactiva, por lo tanto la perilla no hará que se repliegue el pestillo, a menos que se coloque la combinación.

**Observación:** Antes de cambiar la combinación, desactive la función de paso libre.

## Utilisation de la fonction de libre-accès

Modèles 1031, 1041, 1051, 1061

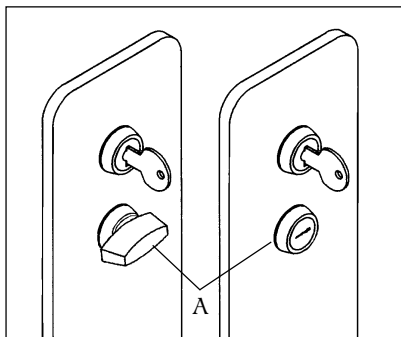
**Avvertissement:** Suivre la procédure suivante pour utiliser la fonction de libre-accès afin d'éviter de causer des dommages.

1. Entrer la combinaison existante.
2. Tourner le bouton extérieur jusqu'en fin de course et le maintenir dans cette position.
3. En maintenant le bouton extérieur ainsi, tourner le bouton de libre-accès ou l'entrée de clé vers la droite à l'horizontale (A) (voir figure 16-1).
4. Relâcher le bouton extérieur. La fonction de libre-accès est maintenant activée et la porte peut s'ouvrir sans que la combinaison ne soit entrée.

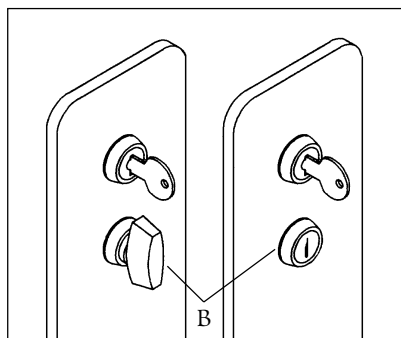
### Pour annuler la fonction de libre-accès:

Positionner le bouton de libre-accès ou l'entrée de clé vers la gauche (sens inverse des aiguilles d'une montre) à la verticale (B) (voir figure 16-2). La fonction de libre-accès est maintenant désactivée et le pêne ne se rétractera pas sous l'action du bouton extérieur à moins d'entrer la combinaison.

**N.B.:** Ne changer la combinaison que lorsque la fonction de libre-accès est désactivée.



16-1



16-2

The door to frame relationship is critical for the performance and durability of the latch mechanism. The vertical and horizontal center lines are important when positioning the lock, the strike, and the latch, and must be according to ANSI\* standard A115.2. To insure proper installation, you must use the supplied strike plate.

Rubber bumpers (supplied with the lock) may be required to properly align the door. The adjustment becomes more significant with metal frames, wood doors, and filler plates when replacing existing hardware. Figure 17-1 shows the proper alignment between the door, the frame, the latch and the strike plate.

When the door rests against the door stop (A), the dead latch (B) should seat against the strike plate. At this point, you will notice a tolerance of  $\frac{1}{32}$ " (2 mm), basic according to ANSI standards. If the door travels beyond this tolerance, the dead latch may slip into the strike box with the anti-friction device, causing the latch to jam, and create a lock-in and lock-out condition (see A in figure 17-2).

This condition can be prevented by adding bumpers to the door stop.

\* American National Standards Institute — contact KABA ILCO for further information.

*La relación entre puerta y marco es crítica para el rendimiento y durabilidad del mecanismo del pestillo. Al colocar la cerradura, la contra y el pestillo, las líneas centrales, verticales y horizontales, son importantes y deben cumplir con la norma ANSI\* A115.2. Para asegurar una instalación adecuada, usted deberá usar la placa de contra que viene con la cerradura.*

*Para alinear adecuadamente la puerta quizá se requieren topes de caucho (provistos con la cerradura). El ajuste se hace más importante en los casos de marcos de metal, puertas de madera, y placas de relleno cuando se cambian los herrajes existentes. La ilustración 17-1 muestra la alineación adecuada entre la puerta, el marco, el pestillo y la placa de la contra.*

*Cuando la puerta se apoya contra el tope (A), el saliente del pestillo (B) debería apoyarse contra la placa de contra. Aquí notará una tolerancia de  $\frac{1}{32}$  pulg. (2 mm), básica según las normas ANSI. Si la puerta gira más allá de esta tolerancia, el pin de seguridad puede deslizarse en la caja de la contra con el dispositivo de antifricción, haciendo que se atasque creando un bloqueo (Véase la ilustración 17-2).*

*Esta situación puede prevenirse añadiendo otros topes a los topes de la puerta.*

*\* Instituto Nacional Estadounidense de Normas — para más información sírvase entrar en contacto con KABA ILCO.*

## Alignement entre la porte et le jambage

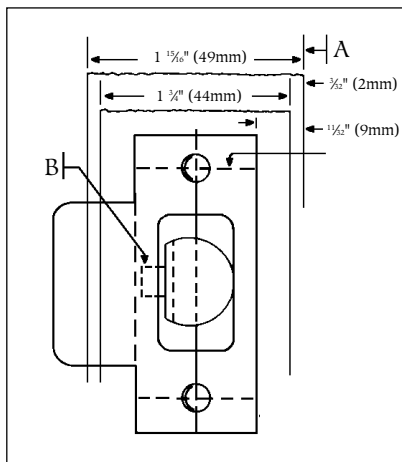
L'alignement entre la porte et le jambage est primordial pour le bon fonctionnement et la durabilité du mécanisme de verrouillage. Les axes vertical et horizontal sont très importants au moment de poser la serrure, la gâche et le pêne et doivent répondre aux normes A115.2 ANSI\*. Pour une installation adéquate, utiliser la gâche fournie.

Vous aurez peut-être à utiliser les butées de caoutchouc fournies en vue d'aligner la porte correctement. L'ajustement est encore plus important lorsqu'il s'agit de remplacer du matériel déjà en place sur des jambages de métal, des portes en bois et des plaques de remplissage. La figure 17-1 illustre le bon alignement qui doit exister entre la porte, le jambage, le pêne et la gâche.

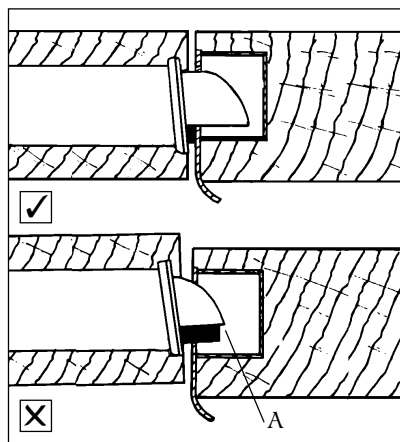
Lorsque la porte vient s'arrêter contre la butée de porte (A), le contre-pêne de sécurité (B) devrait s'appuyer contre la gâche. Vous pourrez noter un jeu de  $\frac{1}{2}$ " (2 mm), norme définie par l'ANSI. Si la course de la porte n'est pas limitée, le contre-pêne de sécurité risque de glisser dans le logement de la gâche avec l'élément antifriction, interdisant ainsi l'accès de l'intérieur comme de l'extérieur (voir figure 17-2).

Vous pouvez limiter l'ouverture de la porte en plaçant des butées de caoutchouc sur la butée de porte.

\* American National Standards Institute (communiquer avec KABA ILCO pour obtenir de plus amples renseignements)



17-1



17-2

**Installing Rubber Bumpers** (provided in accessory pack – item “g” on checklist)

1. Close door and apply pressure making sure the dead latch rests on the strike plate.
2. Standing on the door stop side of the door, check for gaps between the door and the door stop on all three sides of the frame (left, right, and top). Mark locations where the gaps are approximately  $\frac{3}{8}$ " (5 mm) (see figure 17-3).
3. Make sure these locations are free of grease and dust.
4. Peel the rubber bumpers from their protective backing without touching the adhesive surface and stick them on the marked locations on the door stop.
5. Allow 24 hours for adhesive to set before testing. Door may be operated normally during this time.

**Instalación de los topes de caucho** (provistos con el juego de accesorios - artículo “g” en la hoja de verificación)

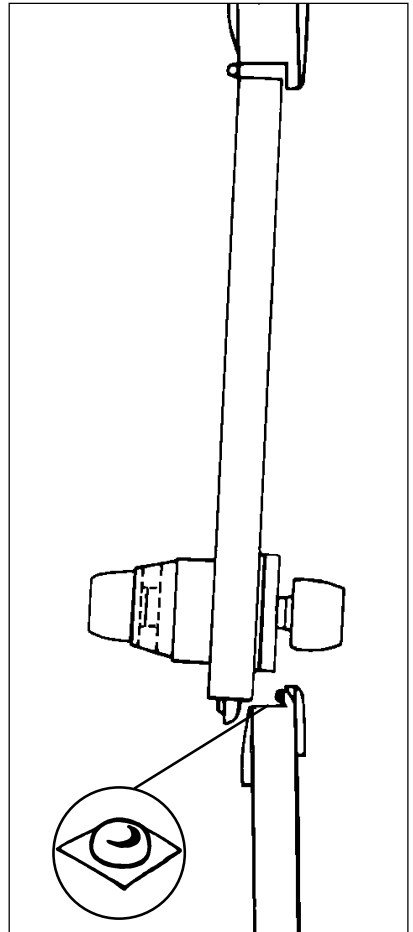
1. Cierre la puerta y aplique presión, asegurándose que el pin de seguridad se apoya en la placa de la contra.
2. Colocándose del lado donde va el tope de la puerta, verifique los claros entre la puerta y el tope en los tres lados del marco (izquierdo, derecho y superior). Marque los lugares donde los claros son de unos  $\frac{3}{8}$  pulg. (5 mm). (Véase la ilustración 17-3).
3. Asegúrese que estos lugares no tienen grasa ni polvo.
4. Saque la capa protectora de los topes sin tocar la superficie adhesiva y péguelos en los lugares marcados del tope.
5. Antes de probar, deje pasar 24 horas para que el adhesivo cumpla su función. Durante este período la puerta puede abrirse y cerrarse normalmente.



## Alignement entre la porte et le jambage *Suite*

**Pose des butées de caoutchouc**  
(accessoire «g» de la liste de vérification)

1. Fermer la porte et appliquer une pression en s'assurant que le contre-pêne de sécurité vient s'appuyer contre la gâche.
2. En se plaçant du côté de la butée de porte, vérifier le jeu entre la porte et la butée de porte sur les trois côtés du jambage (gauche, droite et dessus). Marquer tout emplacement dont le jeu est d'environ  $\frac{3}{16}$ " (5 mm) (voir figure 17-3).
3. S'assurer que ces emplacements sont dépourvus de graisse et de poussière.
4. Enlever la bande adhésive qui recouvre la butée de caoutchouc sans toucher à la surface collante, puis la fixer à l'emplacement marqué.
5. Attendre 24 heures avant de vérifier la pose. Il est toutefois possible d'ouvrir et de (A) fermer la porte pendant de ce temps.



17-3

There is no procedure for finding an unknown combination from the front of the lock. A lost combination must be cleared by removing the combination chamber from the lock housing, then a new combination can be set.

1. Remove the back plate from the front lock housing by removing the six back plate screws.
2. Lift the chamber linkage (A) off of the control shaft (B) by prying up with a small flat blade screwdriver (see figure 18-1).
3. Remove the shaft bushing (C).
4. Remove the combination chamber (D) by removing the two Phillips head screws (E) at each end of the combination chamber.
5. Remove the chamber cover (A) marked Kaba Ilco (see figure 18-2) by gently tapping the lip of the chamber cover at the control shaft end of the chamber (A) (see figure 18-3) with a screwdriver to detach it from the staked joints (B).
6. Lay the chamber on its side as shown in figure 18-4.
7. With tweezers, or other tool, slide the "e" ring (B) off the unlocking slide stud (A) (see figure 18-4), then gently lift the end of the unlocking slide (C) over the unlocking slide stud (A).

**Note:** The unlocking slide (C) is under spring tension and will be easier to lift if pushed to the left to ease tension. Swing the unlocking slide (C) sufficiently to clear the gears (D), no further than shown in figure 18-5.

8. Depress the lockout slide (E). The gears (D) are now free to rotate (see figure 18-6).
9. Turn each gear (D) so that the gear pockets (F) are aligned as in figure 18-6.

## Anulación de una combinación perdida

*Para determinar cual es la combinación de la cerradura desde la parte delantera de la cerradura, no existe ningún procedimiento. Una combinación perdida deberá anularse quitando la cámara de combinación de la caja de la cerradura; luego se podrá colocar una nueva combinación.*

1. Quite la placa posterior de la cerradura sacando los seis tornillos que van en esa placa.
2. Levante el varillaje (A) de la cámara para sacarlo del eje de control (B), palanqueando con un destornillador de cabeza plana (véase la ilustración 18-1).
3. Quite el cojinete del eje (C).
4. Quite la cámara de combinación (D) sacando los dos tornillos Phillips (E) en cada extremo de la cámara.
5. Quite la cubierta de la cámara (A), con la marca Kaba Ilco, que (véase la ilustración 18-2) golpeando suavemente con un destornillador el borde de la cubierta posterior en el extremo del eje de control de la cámara (A) (véase la ilustración 18-3) para separarla de las juntas estacadas.
6. Ponga la cámara hacia abajo, como se muestra en la ilustración 18-4.
7. Con pinzas u otra herramienta, deslice el aro "e" (B) fuera del saliente (A) que va en la placa de desenganche (C) (véase la ilustración 18-4); luego levante suavemente el extremo de la placa de desenganche y sáquelo del saliente (A).

**Observación:** la placa de desenganche (C) está bajo presión de resorte y será más fácil de alzar, si se empuja a la izquierda para reducir la presión. Gire la placa (C) lo suficiente como para liberar los engranajes (D), pero sin ir más allá de donde se indica en la ilustración 18-5.

8. Presione la vara de cierre (E). Los engranajes (D) pueden girar libremente ahora (véase la ilustración 18-6).
9. Haga girar cada engranaje (D) de manera tal que las ranuras (F) queden alineadas como se muestra en la ilustración 18-6.

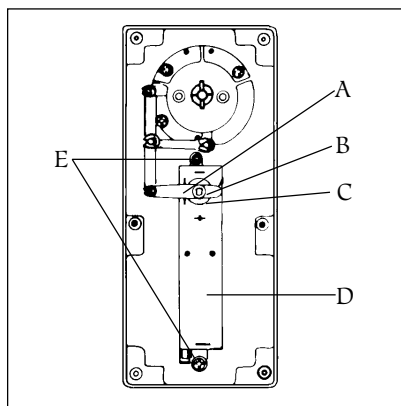
## Annulation d'une combinaison inconnue

Il n'y a aucun moyen de trouver une combinaison inconnue à partir du clavier de la serrure. Pour annuler une combinaison perdue, il faut enlever la chambre à combinaison du boîtier de serrure, puis entrer une nouvelle combinaison.

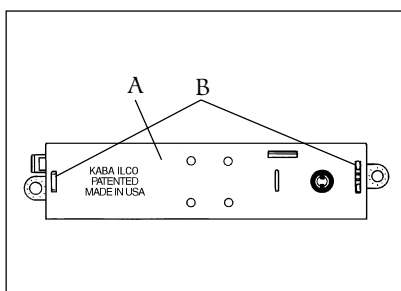
1. Enlever le palastre en desserrant les six vis.
2. Soulever les leviers de l'arbre de commande (A) à l'aide d'un tournevis à petite lame plate (voir figure 18-1).
3. Enlever la bague de l'arbre (C).
4. Enlever la chambre à combinaison (D) en desserrant les deux vis Phillips (E) à chacune de ses extrémités.
5. À l'aide d'un tournevis, enlever le couvercle de la chambre Kaba Ilco (A) (voir figure 18-2) en tapotant avec un tournevis sur la languette du côté de l'arbre de commande (A) pour désengager les pattes d'attache (B) (voir figure 18-3).
6. Mettre la chambre à combinaison à plat (voir figure 18-4).
7. À l'aide de pinces, faire glisser la bague en «e» hors du goujon (A) du coulisseau de déverrouillage (voir figure 18-4), puis soulever doucement le coulisseau de déverrouillage (C) au-dessus du goujon du coulisseau (A).

**N.B.:** La tension du coulisseau de déverrouillage (C) est à ressort; aussi, il sera plus facile de le soulever vers la gauche. Tirer sur le coulisseau de déverrouillage (C) de manière à laisser voir les engrenages (D) (voir figure 18-5).

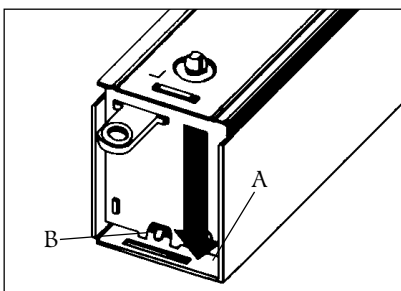
8. Appuyer sur le coulisseau de verrouillage (E). Les engrenages (D) peuvent maintenant fonctionner librement.
9. Tourner chaque engrenage (D) afin d'aligner les logements (F) (voir figure 18-6).
10. Replacer le coulisseau de déverrouillage (E) sur le goujon (A) en vous assurant que les cinq pattes (G) sont bien engagées dans leur logement respectif (F) des engrenages. Ajuster au besoin les engrenages en vue d'un bon alignement entre les pattes et les rainures (voir figures 18-6 et 10-7.)



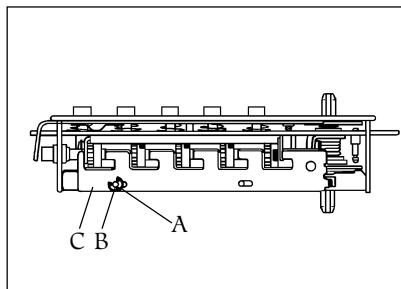
18-1



18-2



18-3



18-4

10. Return the unlocking slide (C) over the unlocking slide stud (A) while making certain the five toes (G) are engaged in the five gear pockets (F). It may be necessary to adjust each gear slightly to make proper alignment between toes and gear pockets (see figures 18-6 & 18-7).

Resecure the "e" ring (B) on the unlocking slide stud (A). Your chamber will now resemble figure 18-7, and is ready for reassembly into the lock housing.

### REASSEMBLY

1. Resecure the chamber cover (A). Make sure the staked joints (B) on both end plates fit through both slots on the back cover (see figure 18-2).
2. Resecure the shaft bushing (B) with flat side facing up (see figure 18-8).
3. Secure the combination chamber (D) with the two Phillips head screws (E) you removed earlier (see figure 18-8).
4. Resecure the chamber linkage (C) onto the control shaft (F) (see figure 18-8).
5. Resecure the back plate and secure it with the six back plate screws.

### SETTING THE COMBINATION

*Do not attempt to set a combination until the complete unit has been reassembled.*

Perform the following steps in the order shown.

1. Turn the outside knob once clockwise to the stop position and then release.
2. Enter the new combination.
3. Turn the outside knob clockwise to the stop position, make sure the latch is fully retracted, then release the knob.
4. Repeat steps 2 & 3 before closing your door to confirm code setting.

**For further assistance call:  
1-800-849-TECH (8324)  
or (336) 725-1331**

10. Vuelva a colocar la placa de desenganche (C) sobre los salientes (A), asegurándose de que los cinco dientes (G) quedan engranados. Es posible que se requiera ajustar ligeramente cada engranaje para hacer la alineación adecuada entre los dientes y las cavidades (F) (véanse las ilustraciones 18-6 y 18-7).

Vuelva a instalar el aro (B) "e" en el saliente de la placa de desenganche (A). Una vez que la cámara quede como aparece en la ilustración 18-7, se podrá volver a montar en la caja.

### MONTAJE

1. Vuelva a colocar la cubierta (A) de la cámara. Asegúrese que las juntas (B) en las dos placas de extremo entran en las dos ranuras de la cubierta posterior (véase la ilustración 18-2).
2. Vuelva a colocar el cojinete del eje (B) con el costado hacia arriba (véase la ilustración 18-8).
3. Fije la cámara de combinación (D) con los dos tornillos Phillips (E) que había sacado (véase la ilustración 18-8).
4. Vuelva a colocar el varillaje (C) de la cámara en el eje de control (F) (véase la ilustración 18-8).
5. Vuelva a colocar la placa posterior y fijela con los seis tornillos correspondientes.

### PUESTA DE LA COMBINACION

No trate de poner una combinación hasta que toda la unidad se haya vuelto a montar.

Ejecute los pasos siguientes:

1. Haga girar hacia la derecha la perilla del lado de afuera hasta que se pare y luego suéltela.
2. Coloque la nueva combinación.
3. Haga girar hacia la derecha la perilla del lado de afuera hasta que se pare, asegurándose de que el pestillo queda completamente replegado; luego suelte la perilla.
4. Repita los pasos 2 y 3 antes de cerrar la puerta para confirmar la combinación.

**Para más información llame al  
1-800-849-TECH (8324)  
or (336) 725-1331**

## Annulation d'une combinaison inconnue Suite

Replacer la bague en «e» (B) sur le goujon (A). La chambre à combinaison est maintenant telle que sur la figure 18-7 et prête à être réassemblée dans le boîtier de la serrure.

### RÉASSEMBLAGE

1. Fixer le couvercle de la chambre (A). S'assurer que les joints (A) des deux extrémités des plaques (B) s'engagent dans les fentes à l'arrière du couvercle (voir figure 18-2).
2. Replacer la bague de l'arbre (B), le côté plat sur le dessus (voir figure 18-8).
3. Fixer la chambre à combinaison (D) à l'aide des deux vis (E) retirées précédemment (voir figure 18-8).
4. Replacer les leviers (C) sur l'arbre de commande (F) (voir figure 18-8).
5. Fixer le palastre à l'aide des six vis.

### ENREGISTREMENT DE LA COMBINAISON

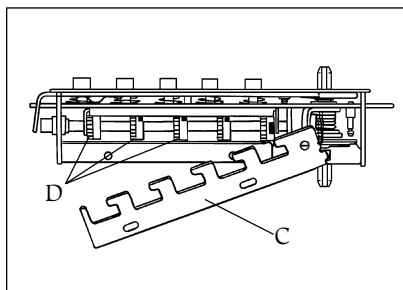
Ne pas tenter d'entrer une nouvelle combinaison tant que la serrure n'est pas complètement assemblée.

Suivre les étapes ci-dessous dans l'ordre.

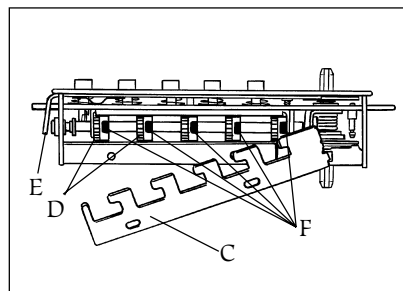
1. Tourner le bouton extérieur dans le sens des aiguilles d'une montre jusqu'en fin de course, puis le relâcher.
2. Entrer la nouvelle combinaison.
3. Tourner le bouton extérieur dans le sens des aiguilles d'une montre jusqu'en fin de course. S'assurer que le pêne est complètement rétracté, puis relâcher le bouton extérieur afin d'enregistrer la nouvelle combinaison.
4. Répéter les étapes 2 et 3 avant de fermer la porte pour confirmer la combinaison.

**Pour plus de renseignements composer :**

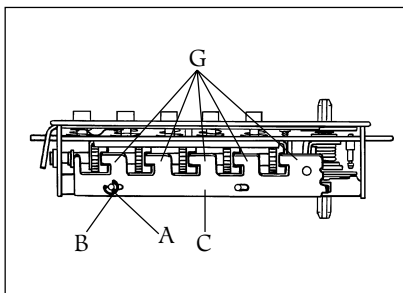
**1-800-849-TECH (8324)  
ou (336) 725-1331**



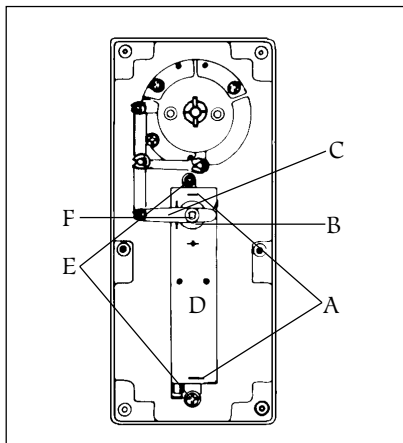
18-5



18-6



18-7



- ❓ Outside knob when turned always retracts latch without depressing any buttons.
  - ➡ Lock is in zero combination.
  - ☞ Follow the procedure for changing a combination except omit step 3 (do not enter the existing combination).
- ❓ The threaded rod from the combination change assembly remains in the lock after it is removed.
  - ➡ Combination change assembly was over tightened when put on the door.
  - ☞ If necessary remove lock from door. Using a vice-grip wrench, turn at the middle of the rod (to avoid stripping the active threads), and turn counterclockwise to remove the rod from the lock. Put the rod back into the control lock and tighten spring nut. Remount lock on door.
- ❓ After entering a new combination, the lock works one time only; then the lock fails to open.
  - ➡ Buttons of intended combination were not fully depressed when changing combination.
  - ☞ Refer to "Clearing a lost combination" pages 34 & 36.
- ❓ Correct code is depressed, outside knob turns about 10 degrees and latch partially retracts then jams. Key override in outside knob cannot retract latch. Inside knob cannot retract latch.
  - ➡ The dead latch is wedged into the strike box, caused by improper door, door stop, and strike plate alignment.
  - ☞ Saw or break the latch to gain access or to get out. Replace the latch and adjust the door/frame alignment to prevent a similar occurrence. If outside knob was forced to retract the latch, the chamber control shaft may have twisted. Replace the chamber.



= Symptom/problem  
= Sintoma/problema  
= Problème



= Possible cause  
= Causa posible  
= Cause possible



= Remedy  
= Solución  
= Solution

- ❓ Cuando se hace girar la perilla del lado de afuera siempre se repliega el pestillo, sin oprimir ningún botón.
  - ➡ La cerradura está en la combinación cero.
  - ☞ Siga el procedimiento indicado para cambiar una combinación, pero omita el paso 3 (no coloque la combinación programada).
- ❓ La varilla roscada de la cerradura de control permanece en la cerradura después de quitarse.
  - ➡ La cerradura de control se apretó demasiado, al ponerse en la puerta.
  - ☞ Si es necesario, saque la cerradura de la puerta. Con una llave tipo morsa, gire en el medio de la varilla, para evitar dañar los filetes en uso y gire hacia la izquierda para sacar la varilla de la cerradura. Ponga nuevamente la varilla en la cerradura de control y ajuste la tuerca de resorte.
- ❓ Después de colocar una combinación nueva, la cerradura funciona una vez únicamente; luego no abre.
  - ➡ Al cambiar la combinación, los botones de la combinación que se trató de poner no se presionaron completamente.
  - ☞ Consulte "Anulación de una combinación perdida", en las páginas 34 y 36.
- ❓ Se colocó el código correcto, la perilla del lado de afuera gira unos 10 grados y el pestillo se repliega parcialmente y luego se atranca. No se puede mover el pestillo con la llave de sobrecontrol colocada en la perilla del lado de afuera. La perilla del lado de adentro no puede mover el pestillo.
  - ➡ El pin de seguridad se ha atascado en la caja de la contra, debido a una alineación inadecuada de la puerta, tope de la puerta y placa de la contra.
  - ☞ Es necesario serrar o romper el pestillo para entrar o salir. Vuelva a colocar el pestillo y ajuste la alineación de puerta/marco para impedir que ocurra nuevamente. Si la perilla del lado de afuera se forzó para replugar el pestillo, el eje de control de la cámara puede haberse torcido. Cambie la cámara.

## Dépannage

- ❓ Sous l'action du bouton extérieur, le pêne se rétracte sans que vous n'ayez appuyé sur aucun bouton-poussoir.
- ➡ La serrure ne possède aucune combinaison.
- 👉 Vous reporter à «Changement de la combinaison». Ne tenez pas compte de l'étape 3 (combinaison déjà existante).
- ❓ Le boulon fileté du cylindre reste dans la serrure lorsqu'on le retire.
- ➡ Le cylindre a été vissé trop serré lors de son installation.
- 👉 À l'aide d'une pince-étau, serrer au milieu du boulon pour ne pas endommager le filetage, puis tourner en sens inverse des aiguilles d'une montre pour retirer le boulon du cylindre. Remettre le boulon en place dans le cylindre, puis serrer l'écrou-ressort.
- ❓ Après avoir entré la nouvelle combinaison, la serrure fonctionne une première fois, puis interdit l'accès par la suite.
- ➡ Les boutons-poussoirs de la combinaison choisie n'ont pas été pressés complètement au moment de changer la combinaison.
- 👉 Vous reporter à «Annulation d'une combinaison inconnue».
- ❓ La bonne combinaison est entrée, le bouton extérieur tourne environ à un angle de 10 degrés, le pêne se rétracte partiellement, puis se bloque. Ni la clé de commande prioritaire ni le bouton intérieur ne peuvent faire rétracter le pêne.
- ➡ Le contre-pêne de sécurité est bloqué dans le boîtier antipoussière en raison d'un mauvais alignement de la porte, de la butée de porte et de la gâche.
- 👉 Scier ou forcer le pêne pour entrer ou sortir. Pour empêcher que cette situation ne se reproduise, vous reporter à «Alignement entre la porte et le jambage». L'arbre de commande de la chambre à combinaison peut avoir été tordu en forçant le bouton extérieur pour faire rétracter le pêne. Remplacer le pêne et la chambre à combinaison.

## ONE YEAR WARRANTY

This KABA ILCO product is warranted to be free from defects in material and workmanship under normal use and service for a period of one (1) year from date of purchase. However, this warranty does not cover problems arising out of improper installation or use. Our only liability, whether in tort or in contract, under this warranty is to repair or replace products which are returned to the KABA ILCO factory, shipping charges prepaid to the address shown within the one (1) year warranty period.

Our warranty shall only apply if the item returned is found by analysis by KABA ILCO factory personnel to be defective.

This warranty is in lieu of and not in addition to any other warranty or condition, express or implied, including without limitation merchantability, fitness for purpose or absence of latent defects.

## GARANTIA DE UN AÑO

*Este producto KABA ILCO está garantizado contra todo defecto de material y de mano de obra que pueda presentarse en condiciones normales de uso y servicio, durante un período de un (1) año a partir de la fecha de compra. No obstante lo anterior, esta garantía no cubre los problemas que puedan surgir de una instalación o uso incorrectos. Según esta garantía nuestra única responsabilidad, contractual o extracontractual, se limita a reparar o cambiar productos que se devuelvan a la fábrica de KABA ILCO, con cargos prepagados, cuya dirección aparece en la tarjeta, dentro del período de doce meses en que la garantía está vigente.*

*Nuestra garantía se aplicará únicamente, si el personal de la fábrica KABA ILCO, previo análisis del artículo devuelto, considera que está defectuoso.*

*Esta garantía se expide para sustituir y no para complementar cualquier otra garantía o condición, explícita o implícita, incluyendo aunque sin limitarse a la comercialización, la adecuación a un fin determinado o la ausencia de defectos latentes.*

## GARANTIE D'UN AN

S'il a été normalement utilisé, ce produit KABA ILCO est garanti contre tout défaut relatif à la fabrication ou aux matières utilisées, pendant un (1) an à compter de la date d'achat. Cependant, la présente garantie ne couvre pas les problèmes qui découlent d'une installation ou d'une utilisation incorrecte. Aux termes de la présente garantie, notre seule obligation en matière contractuelle ou en matière de responsabilité civile délictuelle a trait à la réparation ou au remplacement des produits qui ont été retournés par courrier franc de port à l'usine KABA ILCO, à l'adresse figurant sur le présent document, pendant la période de garantie d'un (1) an.

La garantie n'est applicable qu'aux articles jugés défectueux après que le personnel de l'usine KABA ILCO en a effectué l'analyse.

La présente garantie se substitue à toute autre garantie ou condition, expresse ou implicite, relativement, entre autres, à la possibilité de commercialisation, à la conformité de l'usage auquel le produit est destiné ou à l'absence de défauts cachés.



**KABA ILCO CORP.**

2941 Indiana Avenue.,

Winston Salem, NC 27105, U.S.A.

Tel.: (800) 849-8324 or (336) 725-1331

Fax: (800) 346-9640 or (336) 725-3269

[www.kaba-ilco.com](http://www.kaba-ilco.com)